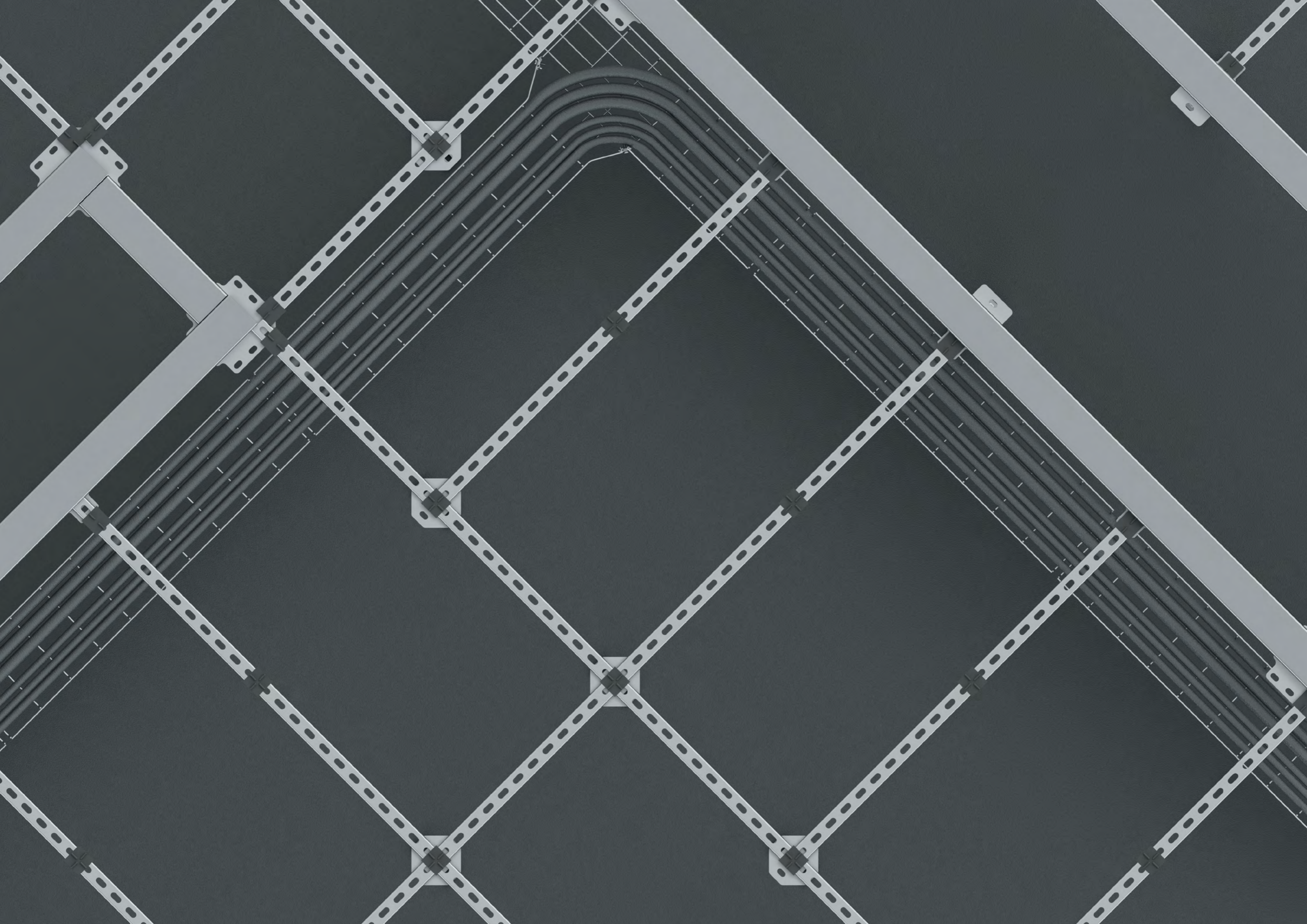




## ПРОМЫШЛЕННЫЕ ФАЛЬШПОЛЫ

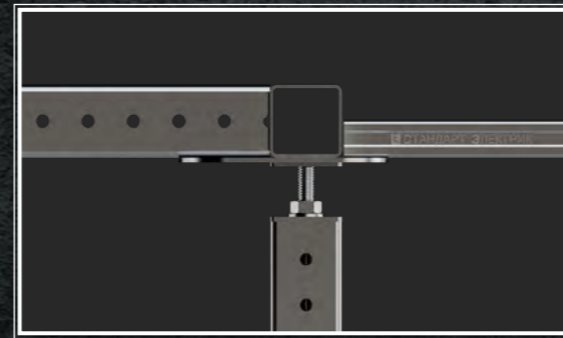
РЕГУЛИРУЕМЫЕ СТОЙКИ • ПЛИТЫ НАСТИЛА • БАЛКИ И ПРОФИЛИ  
СОЕДИНИТЕЛЬНЫЕ ЭЛЕМЕНТЫ • ИНТЕГРАЦИЯ КАБЕЛЬНЫХ ТРАСС  
ЭЛЕМЕНТЫ СТУПЕНЕЙ, ПАНДУСОВ И ПЕРИЛ • ПРОТИВОПОЖАРНАЯ ЗАЩИТА



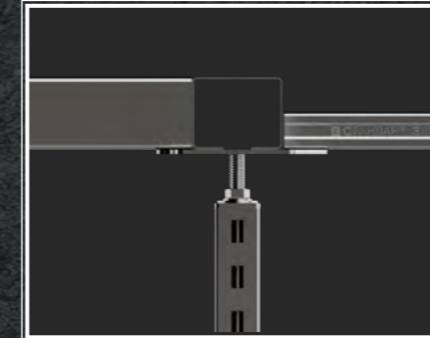
## ОГЛАВЛЕНИЕ

ОПИСАНИЕ И НАЗНАЧЕНИЕ .....	6
РАМЫ ПОД ОБОРУДОВАНИЕ .....	12
Рама под оборудование из профилей СТ 80 с подкатными путями из швеллера .....	14
Рама под оборудование из профилей СТ 80 .....	15
Рама под оборудование из профиля СТ 100-С-80 .....	16
Рама под оборудование из профиля СТ 100-С-80 для сейсмоопасных районов .....	17
Рама под оборудование из двойного профиля на регулируемых стойках .....	18
Рама под оборудование на стойках и с балками из профиля типа СТ 41-41Д .....	19
Профиль СТ 80 .....	20
Профиль СТ 100-С-80 .....	20
Профиль СТ 41-41Д .....	21
<b>СТОЙКИ ФАЛЬШПОЛА.....</b>	<b>22</b>
Выбор стойки фальшпола по нагрузкам .....	23
<b>РЕГУЛИРУЕМЫЕ СТОЙКИ – ТИПЫ И ОБЛАСТИ ПРИМЕНЕНИЯ .....</b>	<b>24</b>
Стойка СТРК-20 .....	26
Стойка СТРК-40 .....	27
Стойка СТРК-41 .....	28
Стойка СТРК-50 .....	29
Стойка СТРКС-50 .....	30
Стеновая стойка СТРС-40 .....	31
Угловая стойка СТРСУ-40 .....	31
Опоры стоек .....	32
<b>СОЕДИНИТЕЛЬНЫЕ ЭЛЕМЕНТЫ .....</b>	<b>34</b>
<b>КАБЕЛЬНЫЕ ТРАССЫ ПОД ФАЛЬШПОЛОМ.....</b>	<b>36</b>
<b>ПЛИТЫ НАСТИЛА .....</b>	<b>38</b>
<b>ДОПОЛНИТЕЛЬНЫЕ ЭЛЕМЕНТЫ ФАЛЬШПОЛА .....</b>	<b>44</b>
Ступени .....	44
Пандусы .....	45
Опорный башмак пандуса .....	45
<b>АКСЕССУАРЫ ФАЛЬШПОЛА .....</b>	<b>46</b>
<b>ПРОТИВОПОЖАРНАЯ ЗАДЕЛКА ПРОХОДОВ.....</b>	<b>49</b>

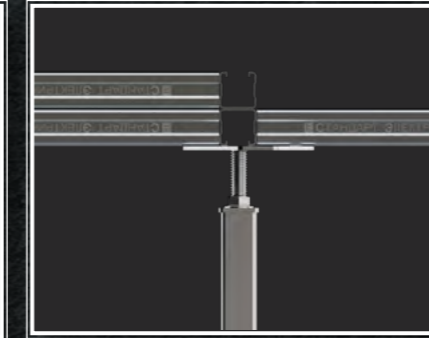
## Рамы



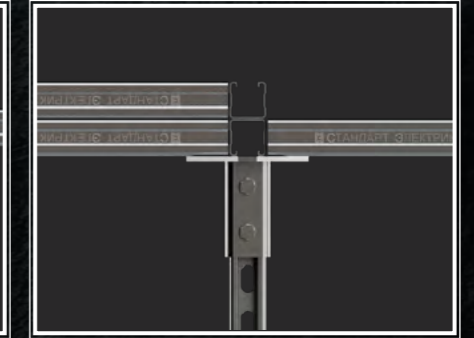
Рама под оборудование из профилей СТ 80 с подкатными путями из швеллера



Рама под оборудование из профилей СТ 100-С-80



Рама под оборудование из двойного профиля на регулируемых стойках



Рама под оборудование на стойках с балками из профиля типа СТ 41-41Д

## Стойки



Стойка СТРК-20



Стойка СТРК-40



Стойка СТРК-41



Стойка СТРК-50

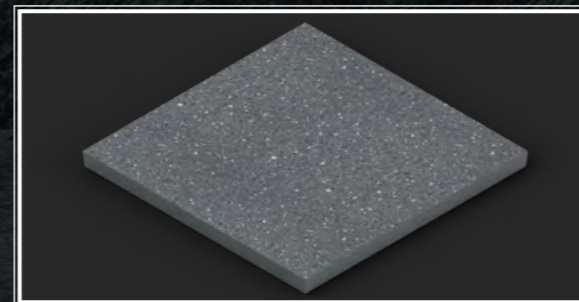


Стойка СТРКС-50

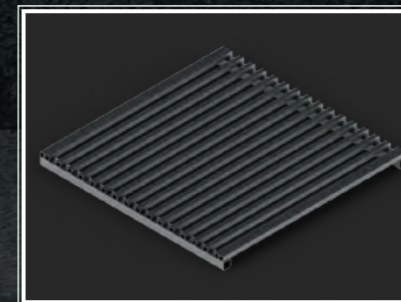


Стойка СТРК-80

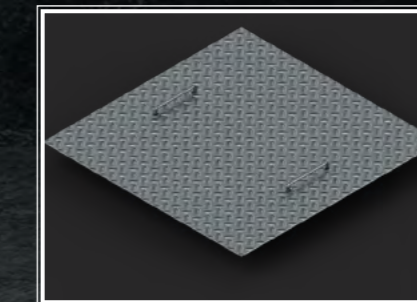
## Плиты настила



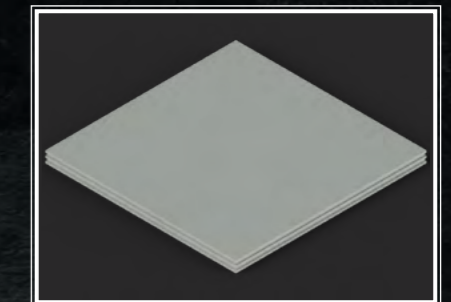
Панели фальшпола из сульфата кальция



Вентиляционные панели



Настилы из рифлёной стали



Неразъёмные панели



## ПРЕИМУЩЕСТВА:

- Инженерная поддержка с выездом специалиста на объект;
- Быстрый монтаж всей конструкции из готовых универсальных элементов;
- Отсутствие проскальзывания панелей покрытия во время монтажа;
- Отсутствие сварочных работ;
- Возможность адаптации конструктива по месту без корректировки проекта;
- Возможность выбора высоты пространства под панелями вплоть от 150 до 2000 мм;
- Установка всех типов инженерных коммуникаций, обеспеченная интегрированной конструкцией фальшпола;
- Удобный и быстрый доступ к любому участку коммуникаций;
- Высокая надёжность заземления конструкции фальшпола;
- Широкий диапазон рабочих нагрузок до 3000 кг/м<sup>2</sup>;
- Сейсмостойкость – по ГОСТ 30546.1-98, СП 20.13330.2011, СП 14.13330.2014 (до 9 баллов по шкале MSK-64);
- Возможность быстрого, полного или частичного демонтажа;
- Прочный и ровный пол с повышенной устойчивостью, выдерживающий большие нагрузки;
- Комплексное решение технологического фальшпола от завода изготовителя;
- Разработка технического решения для каждого проекта.

## ОПИСАНИЕ И НАЗНАЧЕНИЕ

Фальшпол – это оптимальный вариант для организации пола в техническом помещении.

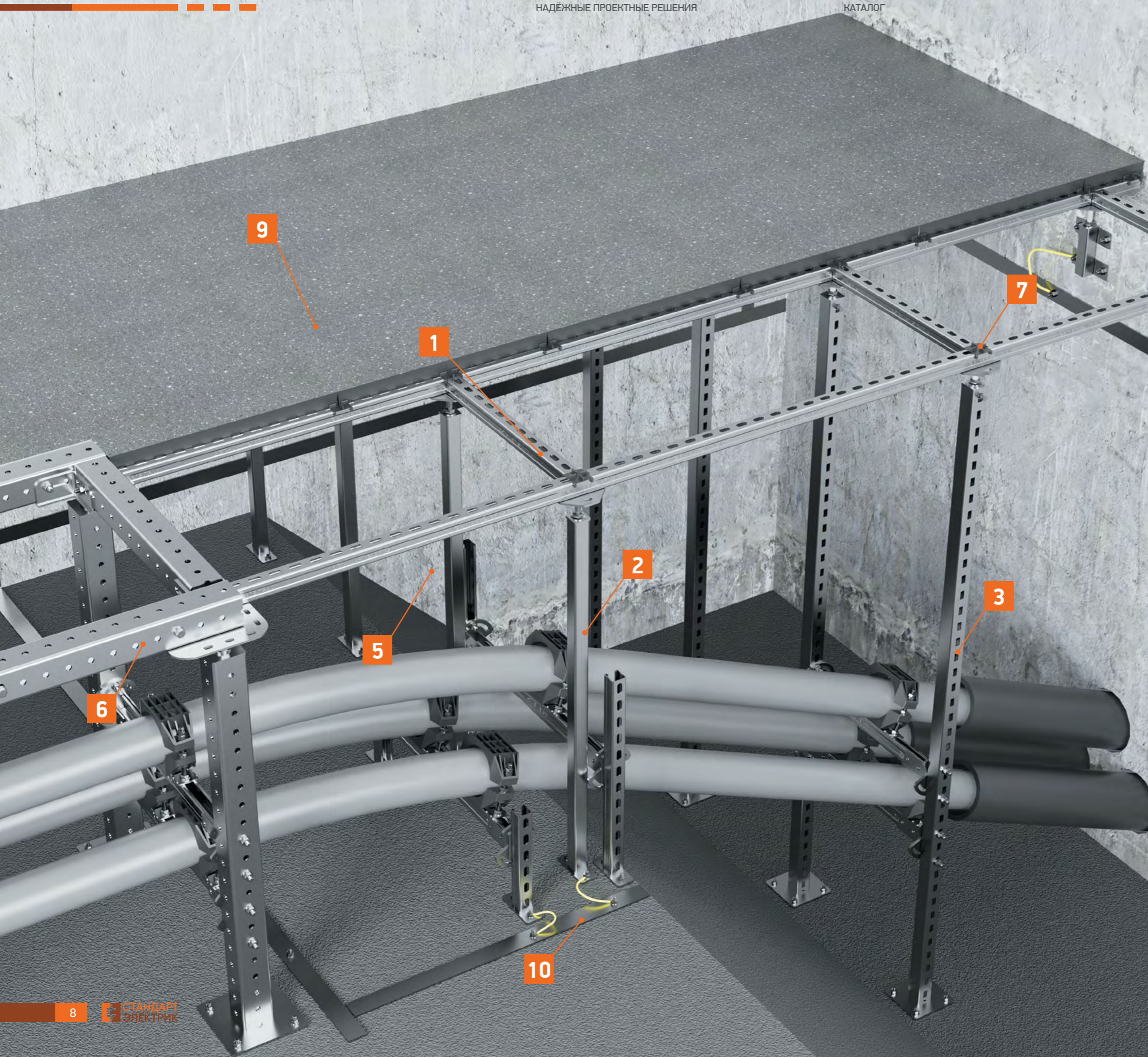
Промышленный фальшпол компании ООО «СТАНДАРТ-ЭЛЕКТРИК» состоит из панелей покрытия размером 600х600 мм, уложенных на металлический каркас из стальных профилей. Устройство фальшпола позволяет поместить под ним все инженерные коммуникации и кабельные трассы, при этом освободив максимальное пространство для работы. Расположенные под фальшполом коммуникации надежно защищены от повреждений, при этом доступ к ним возможен в любой момент: любая панель, лежащая на опорах, свободно поднимается. Для помещений, где не требуется доступ в пространство под полом, есть неразъемные пазогребневые плиты.

Фальшпол может быть выполнен в различных вариациях, включая сложную геометрию помещения.

## ПРИМЕНЕНИЕ

Система промышленного фальшпола компании ООО «СТАНДАРТ-ЭЛЕКТРИК» успешно применяется на таких объектах как:

- Здания закрытых распределительных устройств;
- Здания открытых переключательных площадок;
- Модульные комплектные трансформаторные подстанции;
- Производственные помещения с большим количеством кабельных трасс и разводов, а также прочих инженерных коммуникаций;
- Центры обработки данных.

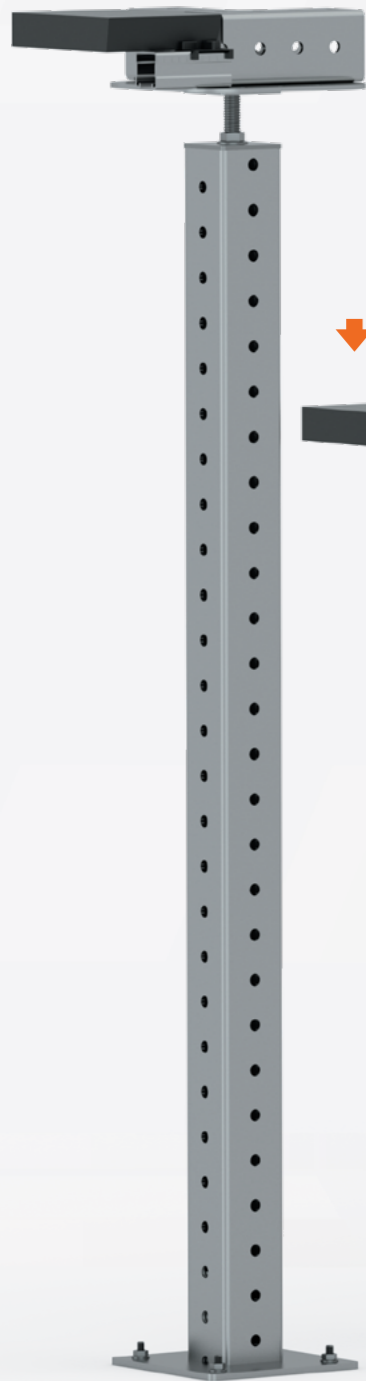


## КОНСТРУКТИВНЫЕ ОСОБЕННОСТИ

- 1 Фальшпол представляет рамную конструкцию, состоящую из стоек, несущих балок (стрингеров) и связующего профиля. На образующийся каркас укладываются панели из сульфата кальция;
- 2 Стойка пола – элемент системы фальшпола, состоящий из вертикального профиля замкнутого квадратного, круглого или С-образного сечения и регулируемой по высоте опоры. Используется как регулируемый несущий элемент для восприятия характерных нагрузок (оборудование, пешеходные зоны, транспортные коридоры) монтажа кабельных трасс и систем коммуникаций;
- 3 Высота опор – может достигать 2000 мм и более;
- 4 Разъемные плиты обеспечивают легкий доступ к инженерным коммуникациям в подпольном пространстве;
- 5 Стрингер – С-образный профиль СТ 41-41 или СТ 41-41Д в зависимости от воспринимаемой нагрузки. Профиль СТ 41-41 используется в качестве стрингеров для сборки пешеходных зон и участков обслуживания шкафов оборудования. Профиль СТ 41-41Д используется в качестве стрингера для сбора рамных конструкций под оборудование;
- 6 Балки для рам под оборудование – профили СТ 80, СТ 100 С 80, СТ 41-62Д, позволяющие обеспечить опорный контур для шкафов или выкатные пути для трансформаторов. Опираются на стойки фальшпола;
- 7 Фиксаторы – используются для фиксации и предотвращения проскальзывания панелей фальшпола;
- 8 Соединители – в зависимости от сложности узла, компанией ООО «СТАНДАРТ-ЭЛЕКТРИК» предлагаются серии соединителей СН и уголков СТД, а также другие различные соединители из раздела «Металлоконструкции»;
- 9 Тип панели покрытия – в зависимости от требований к эксплуатируемому помещению, панель фальшпола может быть покрыта следующими материалами: снизу алюминиевой фольгой, стальным листом, сверху меламином, винилом, керамогранитом, паркетом, каучуком, ламинатом и т.п.;
- 10 Заземление – одна точка подключения к заземляющему контуру на 10 м<sup>2</sup> собранного фальшпола.

## ТЕХНИЧЕСКИЕ ХАРАКТЕРИСТИКИ РЕГУЛИРУЕМЫХ СТОЕК

↓ 50 кН/5,1 т



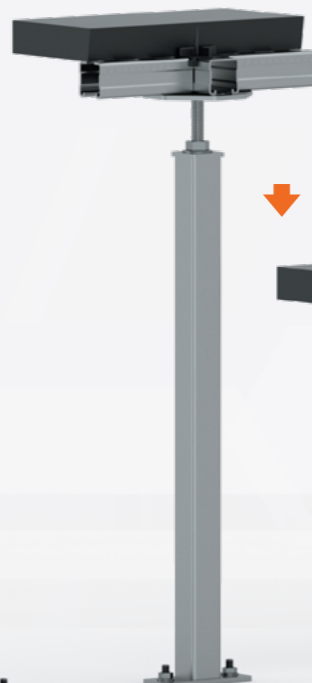
СТПК-80

↓ 35 кН/3,5 т



СТПК-50

↓ 25 кН/2,5 т



СТПК-40

↓ 15 кН/1,5 т



СТПК-41

↓ 10 кН/1 т



СТПК-20

- Высота пола от 150 мм до 2000 мм
- Нагрузки на пол: до 30 кН/м<sup>2</sup> (3 т/м<sup>2</sup>)

Несущая способность стоек фальшпола

## ПРОЕКТИРОВАНИЕ И СОСТАВЛЕНИЕ СПЕЦИФИКАЦИИ

Процесс подготовки спецификации элементов фальшпола легкого офисного типа и промышленного отличаются тем, что для легкой конструкции достаточно знать основные параметры и заполнить опросный лист, а для промышленного пола в большинстве случаев нужно сделать расчеты на прочность, расставить стойки и разложить профили в плане и оформить монтажные чертежи. Для этого необходимы исходные данные, включая архитектурный план помещений, разрез, план расстановки оборудования и кабельных трасс, разрезы, нагрузки и т.п.

Срок проработки проекта фальшпола зависит от полноты исходных данных.

**Чтобы получить готовое решение максимально оперативно, соберите и пришлите нам:**

1. Архитектурный план этажа с помещениями в любом векторном формате;
2. Экспликацию полов, где указана высота фальшполов в помещениях;
3. План расположения шкафов с размерами и привязкой к осям или стенам;
4. План расположения трансформаторов, фундаментов и выкатных путей;
5. Чертежи цоколей оборудования с габаритными размерами монтажных отверстий;
6. План кабельных трасс, с подъемами, опусками, проемами в перекрытии, и т.п.;
7. Поперечные сечения помещения с расположением лотков в пространстве фальшпола;
8. Зоны транспортировки оборудования по фальшполу внутри помещения;
9. Вес оборудования и эксплуатационные нагрузки на фальшпол;
10. Условия работы – агрессивная среда, сейсмика, противопожарные перегородки, и т.п.;
11. Дополнительные материалы, относящиеся к помещениям с фальшполами.

**Вы получите комплект технической документации, включая:**

1. Титульный лист;
2. Лист общих данных;
3. Общий вид фальшпола;
4. План расположения рам под оборудование с размерами и привязками;
5. План расположения стоек фальшпола с размерами и привязками;
6. План балок или стрингеров с размерами;
7. Схемы сборки ступеней и пандусов;
8. План расположения плит настила со схемой подрезки угловых плит;
9. Схемы сборки основных узлов;
10. Спецификация элементов фальшпола на каждое помещение или на весь проект.

Ваш запрос поступит в отдел по работе с клиентами и в проектно-конструкторский отдел. В ближайшее время с вами свяжется специалист чтобы уточнить детали.

Для скорейшей проработки запроса на комплектацию промышленных фальшполов наведите камеру смартфона на QR-код, перейдите по ссылке, заполните форму запроса, приложите чертежи и нажмите кнопку «ЗАКАЗАТЬ».



## РАМЫ ПОД ОБОРУДОВАНИЕ

### ВИДЫ ОБОРУДОВАНИЯ, МОНТИРУЕМЫЕ НА РАМЫ:

- АВР – автомат ввода резерва
- АКУ – автоматизированная конденсаторная установка
- ВРУ – вводно распределительное устройство
- ВРЩ – вводно распределительный щит
- ГРЩ – главный распределительный щит
- МСС – щиты управления двигателем
- НКУ – низковольтное комплектное устройство
- РП – пункт распределительный
- ПЧ – преобразователь частоты
- РУ – распределительное устройство
- РУНН – распределительное устройство низкого напряжения
- УКРМ – установка компенсации реактивной мощности
- ЧП – частотный преобразователь
- ЧРП – частотно-регулируемый привод
- ШНН – шкаф низкого напряжения
- ШР – шкаф распределительный
- ЩА – щит автоматики
- ЩВ – щит вводный
- ЩО – щит осветительный
- ЩР – щит распределительный
- ЩС – щит силовой
- ЩСН – щит собственных нужд
- ЩСУ – щит станции управления
- ЩУ – щит учета электроэнергии
- ЩУ – щит управления

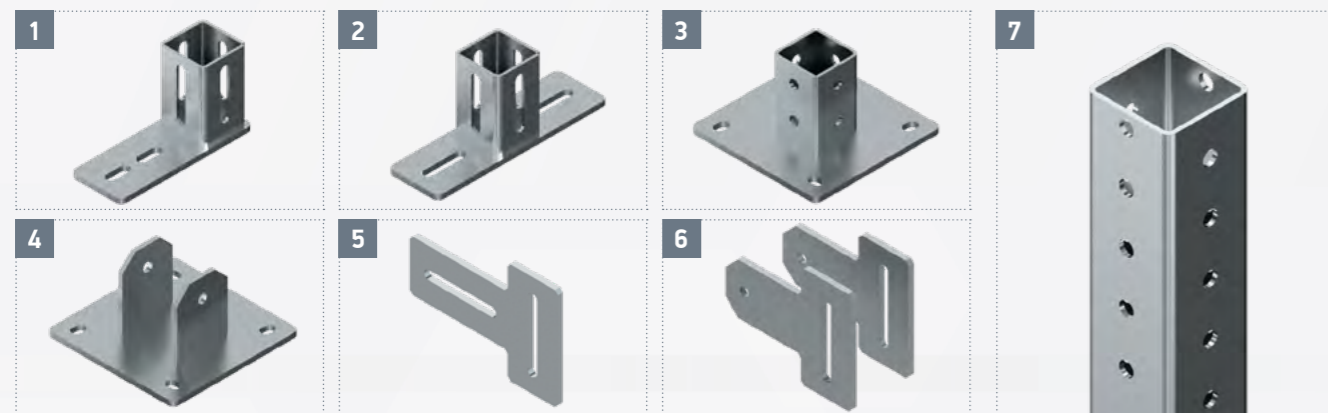
## РАМА ПОД ОБОРУДОВАНИЕ ИЗ ПРОФИЛЕЙ СТ 80 С ПОДКАТНЫМИ ПУТЯМИ ИЗ ШВЕЛЛЕРА



Балки сборной рамы из перфорированных профилей типа СТ 80 предназначены для применения в качестве путей перемещения и фундаментов под тяжелое оборудование, такое как трансформаторы, реакторы, секции РУНН, распределенным весом порядка 40 кН/м<sup>2</sup> (4 т/м<sup>2</sup>) и более.

В каждом конкретном проекте и при наличии исходных данных, рамы рассчитываются на прочность и определяется количество и шаг стоек, чтобы обеспечить необходимую несущую способность и допустимый прогиб.

### Элементы рамы

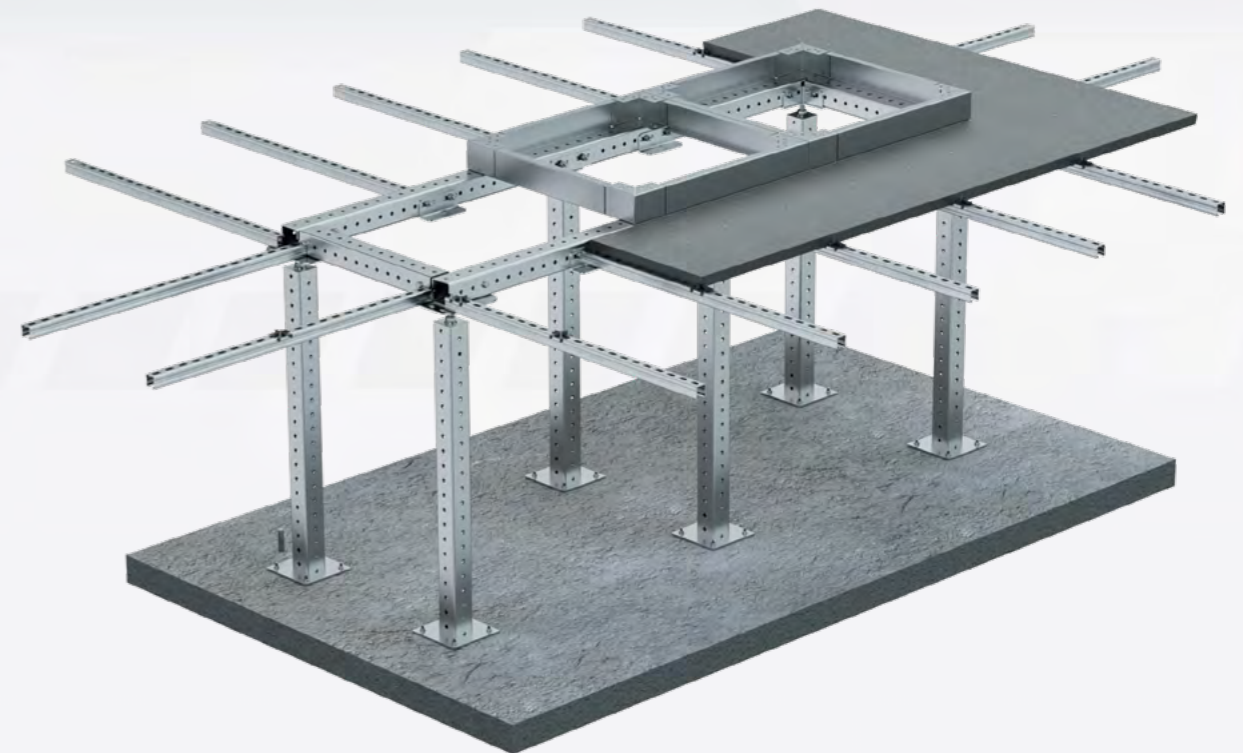


Поз	Обозначение	Ед. изм.	Вес, кг	Артикул	
				ОЦ	ГЦ
1	Соединитель опорный СТ 80-СД-2	шт	1,724	3006594	4006594
2	Соединитель опорный СТ 80-СД-3	шт	1,977	3006592	4006592
3	Опора СТ 80-О-80	шт	3,197	3006590	4006590
4	Опора шарнирная СТ 80-ОШ	шт	3,112	3006596	4006596
5	Пластина соединительная СТ 80-ПСТ-3*	шт	1,387	3006589	4006589
6	Соединитель шарнирный СТ 80-СШ	компл	2,55	3006588	4006588
7	Профиль СТ 80	шт	См. раздел «Профили», стр. 22		

\* Комплект метизов Болт М10х110, Шайба А11, Гайка М10

Профиль СТ 80 поставляется отрезками по 6 метров и нарезается по месту в соответствии с проектной спецификацией.

## РАМА ПОД ОБОРУДОВАНИЕ ИЗ ПРОФИЛЕЙ СТ 80



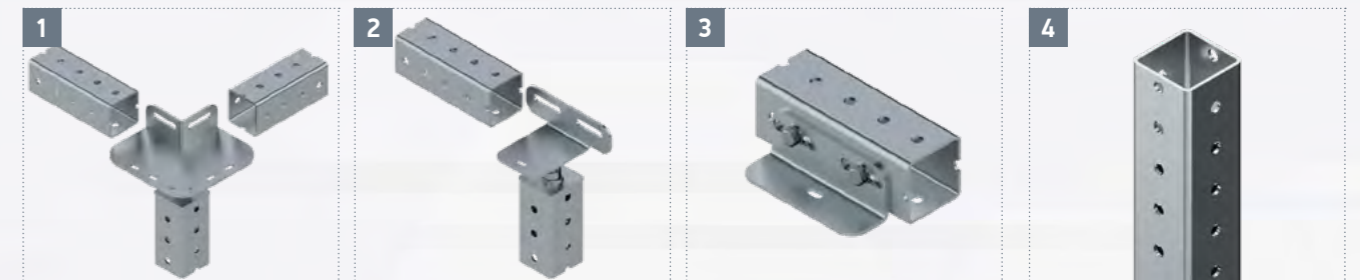
Основными элементами рамы под высокие нагрузки являются перфорированный профиль типа СТ 80 и регулируемые опоры.

Регулируемые стойки позволяют компенсировать неровности поверхности бетонного основания, а балки СТ 80 с толщиной стенки 4,0 мм способны воспринимать самые высокие нагрузки среди аналогичных систем и применяются в качестве фундаментов под тяжелое оборудова-

ние, такое как реакторы, секции РУНН, АВР, ВРУ, ГРЩ, силовые щиты и т.п. распределенным весом порядка 40 кН/м<sup>2</sup> (4 т/м<sup>2</sup>) и более.

В каждом конкретном проекте и при наличии исходных данных, рамы рассчитываются на прочность и определяется количество и шаг стоек, чтобы обеспечить необходимую несущую способность.

### Элементы рамы

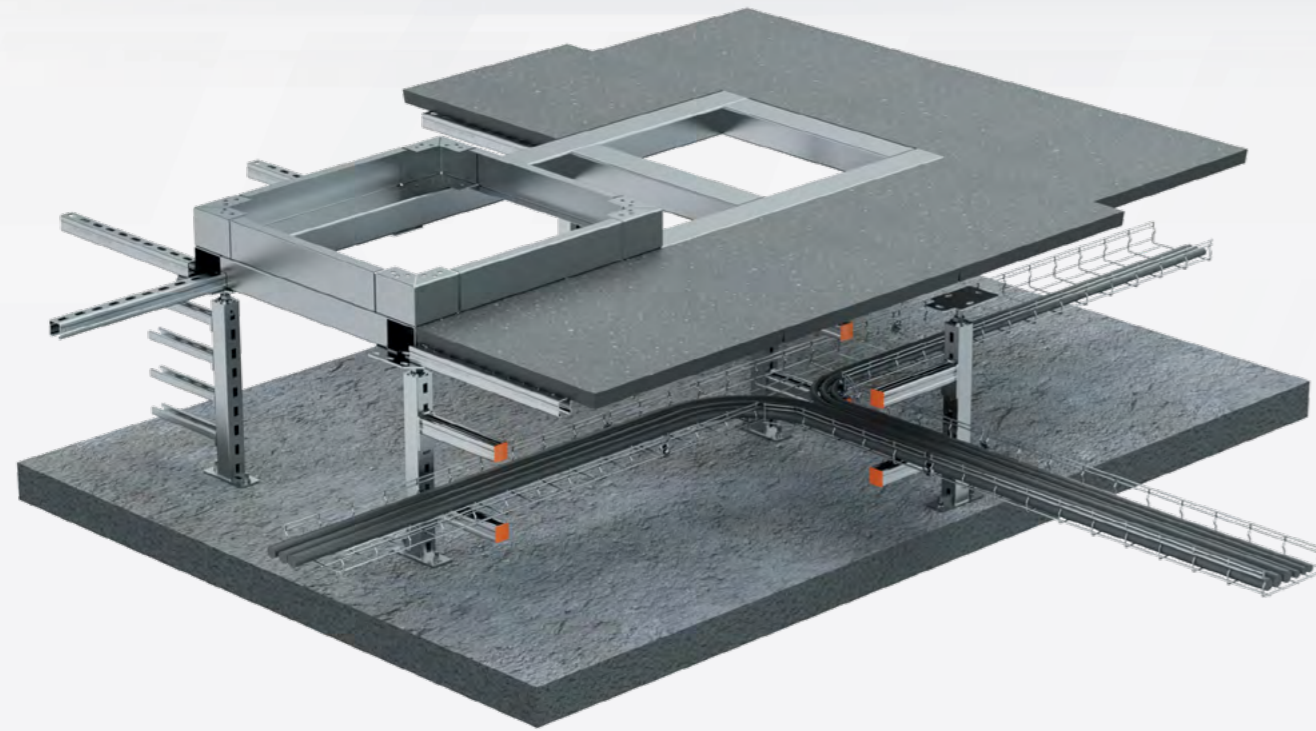


Поз	Обозначение	Ед. изм.	Вес, кг	Артикул	
				ОЦ	ГЦ
1	Опорный элемент СТРБУ-20-80	компл	2,75	3009341	4009341
2	Опорный элемент СТРБ-20-80	компл	1,59	3009340	4009340
3	Опорный элемент боковой СТБ*	компл	0,65	3009342	4009342
4	Профиль СТ 80	шт	См раздел «профили», стр. 22		

\*Комплект метизов Болт М10х110, Шайба А11, Гайка М10



## РАМА ПОД ОБОРУДОВАНИЕ ИЗ ПРОФИЛЯ СТ 100-С-80



Внешний контур рамы совпадает с контуром шкафов. Ширина балки 100 мм обеспечивает вдоль линии шкафов сплошную полосу основания, что позволяет разместить и закрепить цоколи оборудования «по месту», независимо от расположения монтажных отверстий.

Опоры стоек на углах рамы имеют специальную форму, чтобы уложить горизонтальные профили фальшпола с шагом 600 мм и таким образом избежать резки плит настила.

На остальных стойках вдоль рамы применяются опоры СТР 100x80, которые позволяют с одной стороны от балки смонтировать поперечную балку, а с наружной стороны профиль фальшпола.

### Элементы рамы



Поз	Обозначение	Ед. изм.	Вес, кг	Артикул	
				ОЦ	ГЦ
1	Опорный элемент СТРПУ-16	компл	1,785	3009339	4009339
2	Пластина соединительная СТ 100-ПСР	шт	0,462	3009382	4009382
3	Опорный элемент СТРП-16	компл	1,079	3009338	4009338
4	Гайка монтажная СТ 100-ГМ	шт	0,209	3009385	4009385
5	Стойка СТРК-40	компл		См. раздел «Стойки», стр. 31	

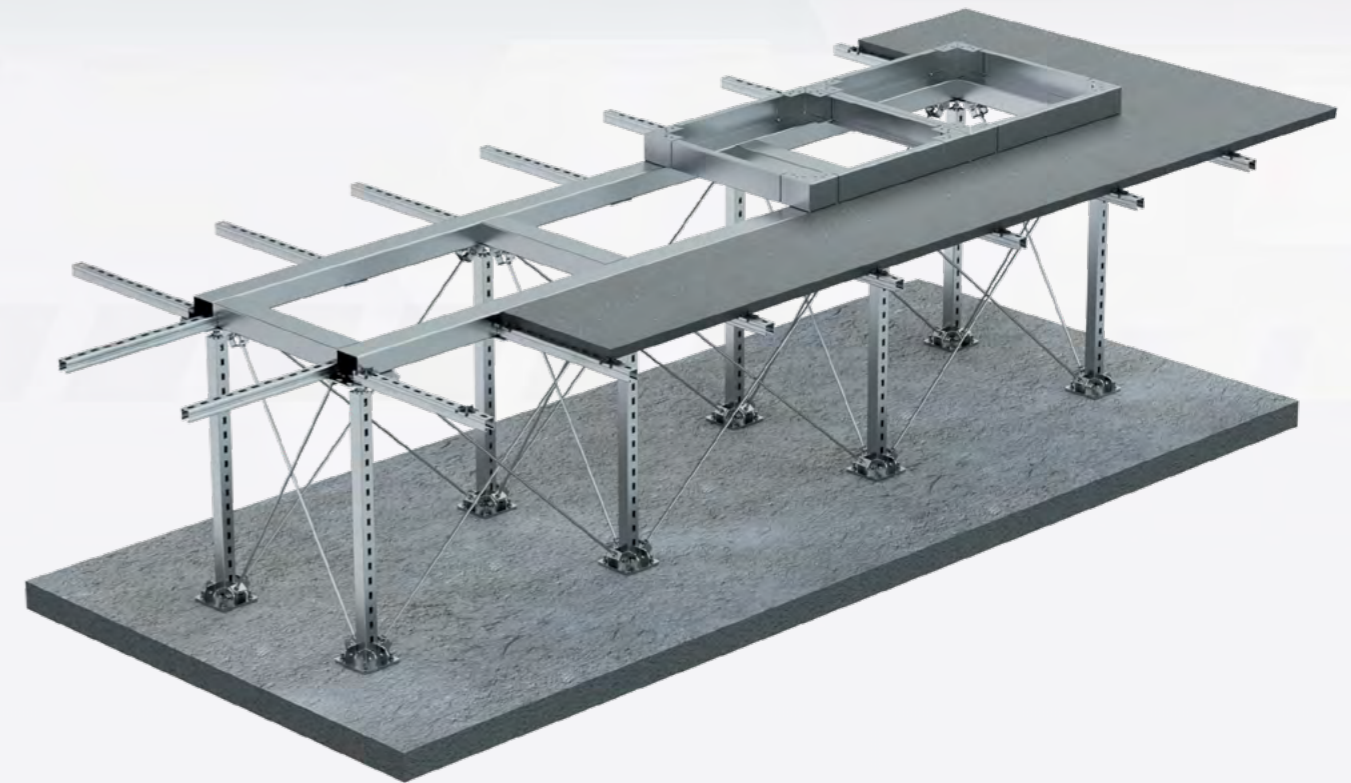
Для крепления профиля фальшпола к балке применяется пластина СС-100.

Подробное описание способов крепления дано в инструкции по монтажу фальшполов.

Балки СТ 100-С-80 рассчитаны на вес оборудования до 2,5 т на погонный метр вдоль шкафов. При шаге стоек вдоль рамы 1,2 м нагрузка на каждую стойку составит 1,5 тонны. Несущая способность на вертикальное сжатие каждой стойки обеспечивает значительный запас прочности. В рамах с балками

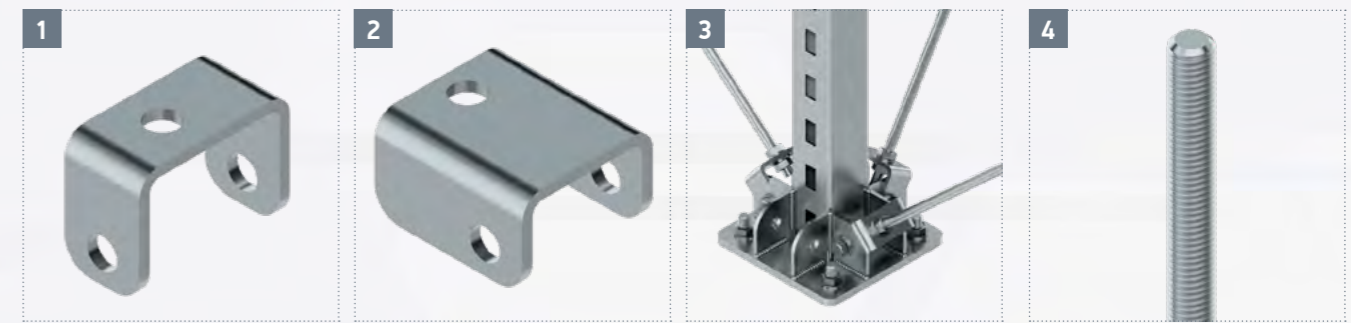
СТ 100-С-80 применяются регулируемые стойки типа СТРК-40 или СТРК-50.

## РАМА ПОД ОБОРУДОВАНИЕ ИЗ ПРОФИЛЯ СТ 100-С-80 ДЛЯ СЕЙСМООПАСНЫХ РАЙОНОВ



Главная цель мероприятий по усилению рам в сейсмоопасных районах – сохранить работоспособность оборудования при землетрясениях и обеспечить безопасность при устранении последствий землетрясения. Рама должна быть геометрически неизменяемой и способной выдерживать горизонтальные ускорения и удары с закрепленным оборудованием на ее балках. Решение о дальнейшей эксплуатации или замене элементов конструкции фальшпола, включая рамы, после землетрясения должны приниматься по результатам соответствующего обследования.

### Элементы рамы



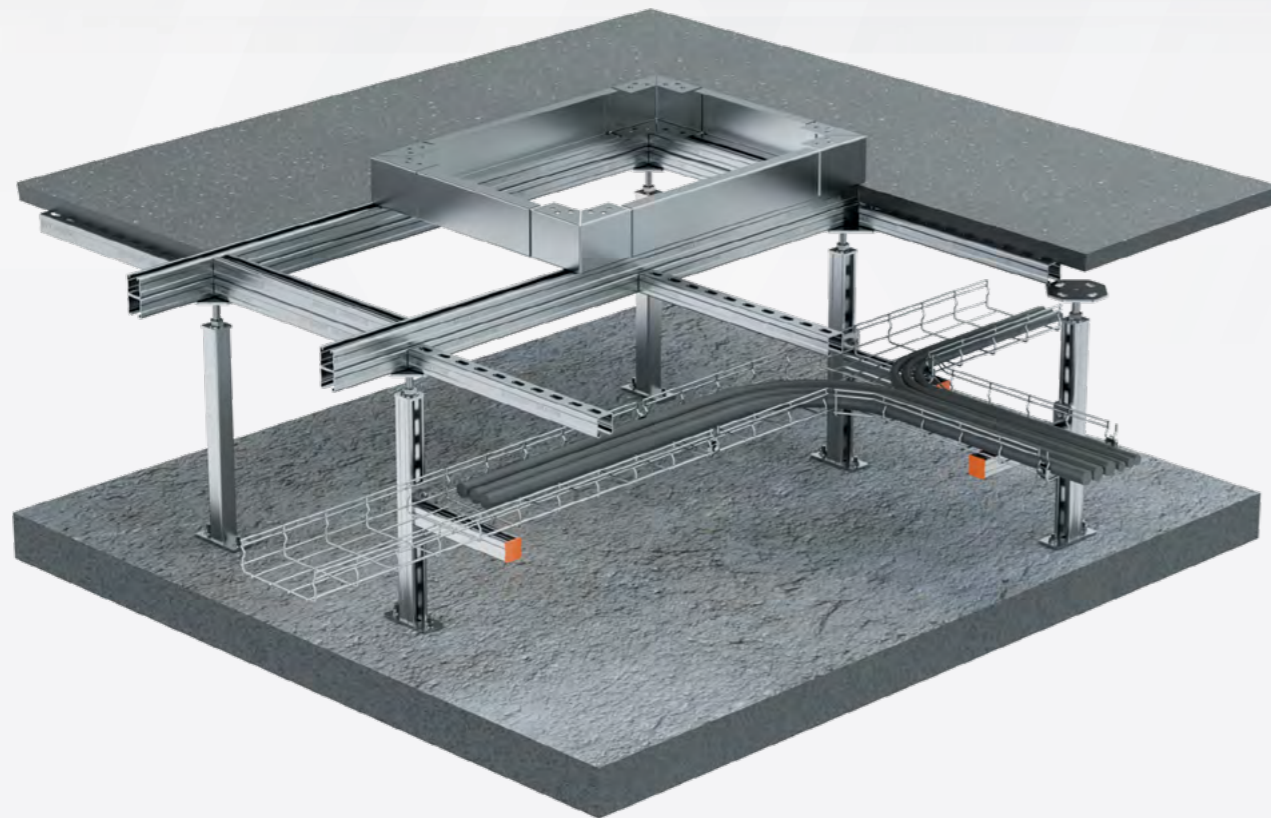
Поз	Обозначение	Ед. изм.	Толщина, мм	Вес, кг	Артикул	
					ХЦ	ГЦ
1	Скоба шарнирная СТСШ-1	шт	5	0,115	3009386	4009386
2	Скоба верхняя СТСВ-2	шт	5	0,183	3009387	4009387
3	Стойка усиленная	шт	2,5		См. раздел «Стойки», стр. 32	
4	Шпилька резьбовая М10x2000	шт	10	0,49	3009016	4009016

Элементы 1 и 2 могут применяться в рамах из профиля СТ 80 для установки диагональных связей.

Комплект усиления состоит из двух типов скоб, шпилек и метизов М10. В каждый пролет рамы устанавливается две шпильки крест-накрест, соединяющие верх и низ рамы по диагоналям, образуя вертикальную мембрану жесткости.

Для предотвращения крутящих моментов и в соответствии с СП 14.13330.2018 «СВОД ПРАВИЛ. СТРОИТЕЛЬСТВО В СЕЙСМИЧЕСКИХ РАЙОНАХ», п. 4.1, комплекты устанавливаются симметрично, т.е. в каждый пролет рамы.

## РАМА ПОД ОБОРУДОВАНИЕ ИЗ ДВОЙНОГО ПРОФИЛЯ НА РЕГУЛИРУЕМЫХ СТОЙКАХ



Рамы из двойного профиля применяются в качестве фундаментов оборудования весом до 5-7 кН на погонный метр рамы. Несущая способность рамы зависит от шага стоек.

Балки такой рамы должны располагаться соосно монтажным отверстиям в цоколях оборудования.

Крепление цоколей осуществляется с помощью Быстро-зажимных гаек СС и болтов.

Регулируемые стойки типа СТРК-40 или СТРК-41 позволяют выставить горизонтальные профили в проектное положение одним гаечным ключом.

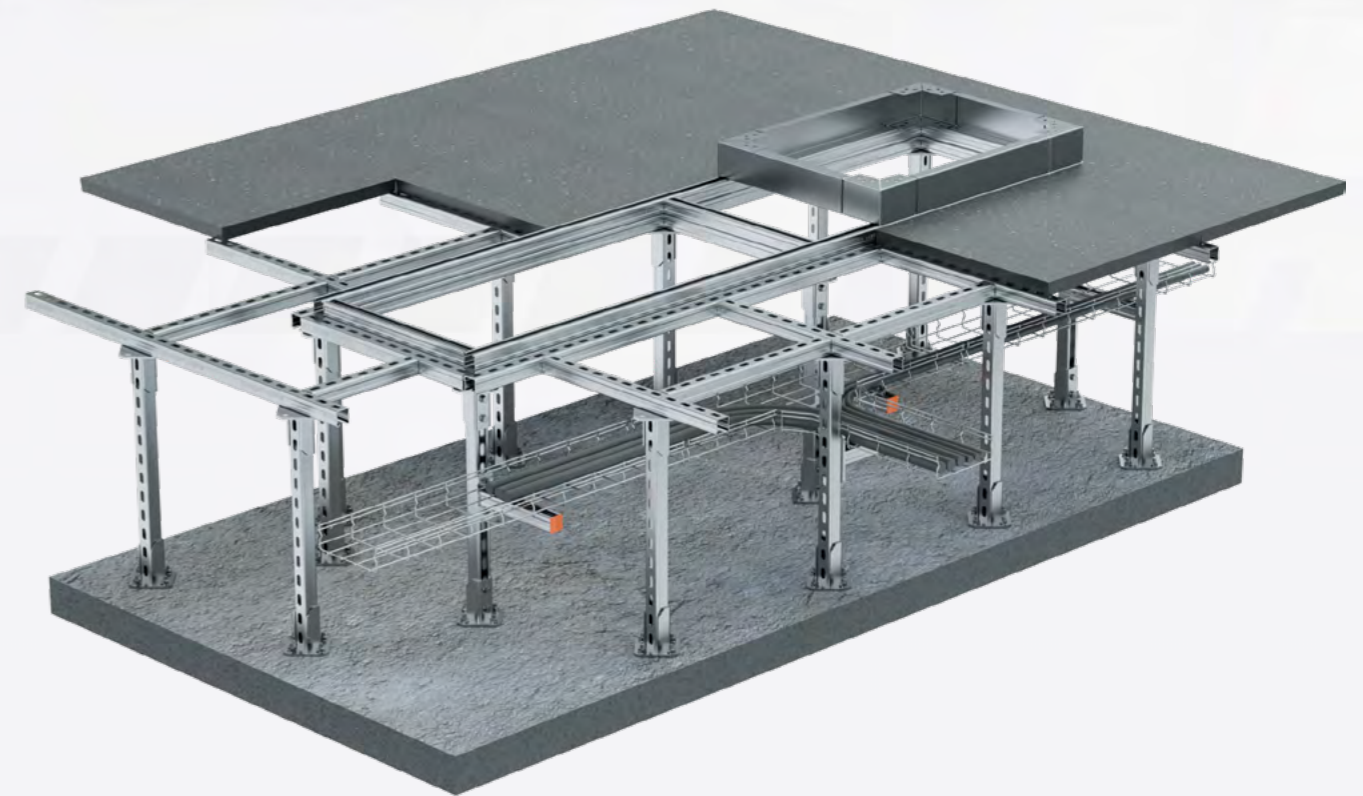
### Элементы рамы



Поз	Обозначение	Ед. изм.	Вес, кг	Артикул	
				ОЦ	ГЦ
1	Опорный элемент СТРО-16	компл	0,87	3009337	4009337
2	Пластина соединительная СТ 41-ПС-2	шт	0,31	4000256	4000256
3	Опорный элемент СТР-16	компл	0,75	3006487	4006487
4	Стойка СТРК-40	компл		См. раздел «Стойки», стр. 29	
5	Профиль СТ 41-41Д или СТ 41-62Д	шт		См. раздел «Профили», стр. 21	

Профиль двойной типа СТ 41/2,0 D поставляется отрезками по 6 метров, и нарезается по месту в соответствии с проектной спецификацией

## РАМА ПОД ОБОРУДОВАНИЕ НА СТОЙКАХ И С БАЛКАМИ ИЗ ПРОФИЛЯ ТИПА СТ 41-41Д



Рама из двойного профиля СТ 41-41Д – это надежная конструкция, решение, проверенное временем. Профиль вертикальных стоек способен воспринимать продольную сжимающую нагрузку до 1,5 тонн в каждой стойке, при условии опирания верхней опоры на плоскость среза вертикального профиля. Для этого при монтаже все

стойки выставляются в проектное положение в плане, лазерным нивелиром выставляется проектная плоскость и все стойки обрезаются по уровню. После этого устанавливаются опоры типа СТ-41Д и на них двойные профили рамы. Более подробно см. инструкцию по монтажу.

### Соединители



Поз	Обозначение	Ед. изм.	Вес, кг	Артикул	
				ОЦ	ГЦ
1	Опора СТ 41-0-21-82	шт	1,720	3000229	4000229
2	Опора СТ 41-0-41	шт	1,949	3000230	4000230
3	Опора СТ 41-0-41Д	шт	3,162	3000231	4000231
4	Профиль СТ 41-41-2,0	шт	12,24	3000020	4000020
5	Профиль СТ 41-41Д или СТ 41-62Д	шт		См. раздел «Профили», стр. 21	

Профили типа СТ 41/2,0 и двойной типа СТ 41/2,0 Д поставляются отрезками по 6 метров и нарезаются по месту в соответствии с проектной спецификацией

## ПРОФИЛЬ СТ 80



**Применение:**  
- Рамы под оборудование

**Преимущества:**

- Замкнутый профиль квадратного сечения с высокой жесткостью на кручение
- Возможность соединения с 4 сторон
- Шаг перфорации 50 мм с разбежкой на смежных сторонах позволяет облегчить и разметку при нарезке

**Технические данные:**

Сечение, мм	80x80
Толщина стенки, мм	4,0
Длина, м	6,0
Материал	Сталь Ст3
Перфорация	Ø14 мм
Шаг перфорации	50 мм
Сдвиг перфорации на смежных сторонах	25 мм

## ПРОФИЛЬ СТ 100-С-80



**Применение:**  
- Рамы под оборудование

**Преимущества:**

- Крепление шкафов Быстрозажимными гайками СС
- Возможность корректировки положения шкафов вдоль рамы
- Профиль с повышенной прочностью на прогиб

**Технические данные:**

Высота сечения, мм	80
Ширина сечения, мм	100
Толщина стенки, мм	3,0
Длина, м	3,0
Материал	Сталь Ст3

## ДВОЙНОЙ ПРОФИЛЬ СТ 41-41Д И СТ 41-62Д



**Применение:**  
- Рамы под оборудование

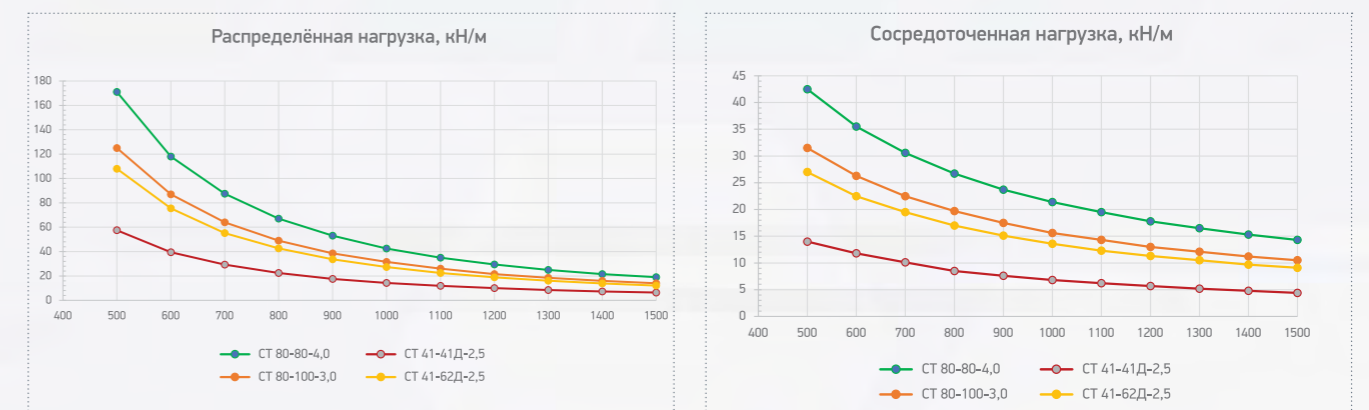
**Преимущества:**

- Крепление шкафов Быстрозажимными гайками СС
- Возможность корректировки положения шкафов вдоль рамы
- Профиль с повышенной прочностью на прогиб

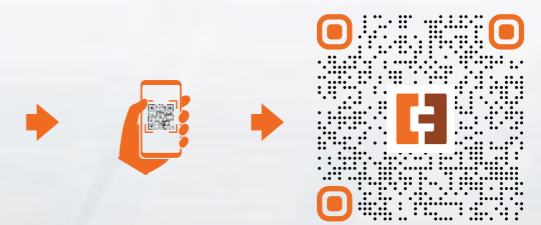
Технические данные:	СТ 41-41Д	СТ 41-62Д
Сечение, мм	41x82	41x124
Толщина стенки, мм	2,5/2,0	2,5
Длина, м	6	6
Материал	Ст3	Ст3
Перфорация, мм	14x30	13x35
Шаг перфорации, мм	50	50

Поз	Обозначение	Ед. изм.	Сечение, мм	Длина, м	Толщина, мм	Вес, кг/шт	Артикул	
							ОЦ	ГЦ
1	Профиль СТ 80-80-4,0-6000	шт	□ 80x80	6	4	53,063	3006586	4006586
2	Профиль С-образный СТ 100-С-80-3,0-6000	шт	100x80	6	3,0	7,26	3008132	4008132
3	Профиль СТ 41-41Д-2,0-6000	шт	41x82	6	2,0	24,48	3000030	4000030
4	Профиль СТ 41-41Д-2,5-6000	шт	41x82	6	2,5	30,3	3000031	4000031
5	Профиль СТ 41-62Д-2,5-6000	шт	41x124	6	2,5	39,84	3000032	4000032

## ДИАГРАММЫ ДЛЯ ВЫБОРА БАЛКИ



Для точного расчета вы можете обратиться к нашим специалистам через форму заказа проекта:



# СТОЙКИ ФАЛЬШПОЛА



## ВЫБОР СТОЙКИ ФАЛЬШПОЛА ПО НАГРУЗКАМ

1. Для пешеходной зоны. Исходя из типа настила и допустимой нагрузки на плиту. Распределенная нагрузка на квадратный метр умножается на площадь плиты - получается нагрузка на одну плиту. Эта же нагрузка действует на фиксатор настила, на который опирается 4 угла соседних плит. Если под каждым углом стойка, то это и есть нагрузка на стойку. Нагрузка увеличивается пропорционально расстоянию между стойками. Если шаг стоек 1200, то нагрузка увеличивается в 2 раза. Если шаг 900, то в полтора раза.

Нагрузка распределенная, кН/м <sup>2</sup>	Нагрузка на плиту, кН	Нагрузка на стойку, кН		
		Шаг 1200	Шаг 900	Шаг 600
15	5,40	10,8	8,1	5,4
16	5,76	11,52	8,64	5,76
20	7,20	14,4	10,8	7,2
22	7,92	15,84	11,88	7,92
24	8,64	17,28	12,96	8,64
25	9,00	18	13,5	9
30	10,80	21,6	16,2	10,8
<b>СТРК-20</b>		<b>СТРК-41</b>		<b>СТРК-40</b>

2. Для выбора стойки в составе рамы под оборудование нужно перевести вес оборудования в распределенную нагрузку вдоль рамы. В расчет берется длина шкафа вдоль рамы. Глубина шкафа значения не имеет. В таблице указаны самые распространенные стандартные габариты 600, 800 и 1000. Масса шкафа делится на габарит шкафа и получается распределенная нагрузка на погонный метр рамы.

Масса оборудования, кг	Распределенный вес оборудования вдоль рамы, кН/м.п.		
	Габарит оборудования вдоль рамы		
	600	800	1000
400	6,67	5,00	4,00
500	8,33	6,25	5,00
600	10,00	7,50	6,00
700	11,67	8,75	7,00
800	13,33	10,00	8,00
900	15,00	11,25	9,00
1000	16,67	12,50	10,00
1500	25,00	18,75	15,00
2000	33,33	25,00	20,00
3000	50,00	37,50	30,00
4000	66,67	50,00	40,00
5000	83,33	62,50	50,00

3. Исходя из распределенной нагрузки на раму и выбранного шага стоек, выбирается тип стойки. Распределенная нагрузка на раму умножается на шаг, получается сосредоточенная нагрузка на стойку. Нагрузка воспринимается двумя продольными профилями, но при монтаже может оказаться так, что всю нагрузку от шкафа примет сначала одна сторона рамы, поэтому в расчете учитывается вся нагрузка на каждый профиль. Далее исходя из шага стоек определяется нагрузка на стойку.

Нагрузка на раму, кН/м.п.	Нагрузка на стойку, кН		
	Шаг 1200	Шаг 900	Шаг 600
4	4,80	3,60	2,40
5	6,00	4,50	3,00
6	7,20	5,40	3,60
7	8,40	6,30	4,20
8	9,60	7,20	4,80
9	10,80	8,10	5,40
10	12,00	9,00	6,00
12	14,40	10,80	7,20
15	18,00	13,50	9,00
18	21,60	16,20	10,80
20	24,00	18,00	12,00
25	30,00	22,50	15,00
30	36,00	27,00	18,00
35	42,00	31,50	21,00
40	48,00	36,00	24,00
50	60,00	45,00	30,00
60	72,00	54,00	36,00
80	96,00	72,00	48,00

Если нагрузка на стойку превышает 50 кН, то следует либо сократить шаг стоек, либо разработать раму индивидуально.

В каталоге данные по нагрузкам даны с округлением: 1кН = 100 кг; 1 тонна = 10 кН. Более точные данные для справки: 1 кН = 101,97 кгс; 1 тонна = 9,80665 кН.

СТРК-41    СТРК-40    СТРК-50    СТРК-80

# РЕГУЛИРУЕМЫЕ СТОЙКИ – ТИПЫ И ОБЛАСТИ ПРИМЕНЕНИЯ



Виды профилей, совместимых с данной опорой:

- Профиль СТ 41-41
- Профиль СТ 41-41Д
- Профиль СТ 80
- Профиль СТ 100-С-80

- Вдоль стен или вдоль контура фальшпола
- Стойки в пешеходной зоне
- Рамы из двойного профиля
- На углах рам из двойного профиля
- Рамы СТ 100-С-80
- На углах рамы СТ 100-С-80
- Рамы СТ 80
- На углах рамы СТ 80
- для сейсмоопасных районов

## СТОЙКА СТРК-20

### Применение:

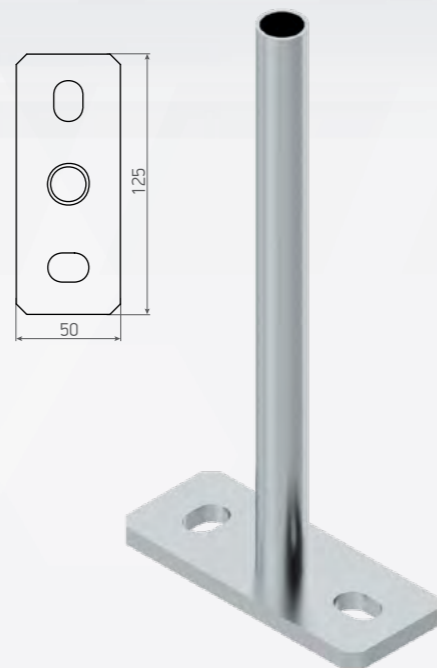
- Стойки фальшпола при невысоких эксплуатационных нагрузках

### Преимущества:

- Круглое сечение с толщиной стенки 2,0 мм
- Легкий вес
- Низкая стоимость

### Технические данные:

Сечение, мм	ø20
Толщина стенки, мм	2,0
Высота, мм	См. табл.
Диапазон высот фальшпола, мм	150-1200
Материал	Сталь Ст3
Покрытие	ХЦ/ГЦ
Толщина покрытия	15/45 мкм
Перфорация, мм	нет
БРН вертикальная, кН (т)	10 (1,0)
Толщина пятки, мм	4



Стойки комплектуются анкерами M10

Наименование	Ед. изм.	Высота пола, мм	Вес	Высота до опорной плоскости, мм	Артикул	
					ОЦ	ГЦ
Стойка регулируемая СТРК-20-200	шт	200	0,4	70	3006489	4006489
Стойка регулируемая СТРК-20-250	шт	250	0,44	100	3006490	4006490
Стойка регулируемая СТРК-20-300	шт	300	0,49	150	3006491	4006491
Стойка регулируемая СТРК-20-350	шт	350	0,53	200	3006492	4006492
Стойка регулируемая СТРК-20-400	шт	400	0,58	250	3006493	4006493
Стойка регулируемая СТРК-20-450	шт	450	0,62	300	3006494	4006494
Стойка регулируемая СТРК-20-500	шт	500	0,67	350	3006495	4006495
Стойка регулируемая СТРК-20-550	шт	550	0,71	400	3006496	4006496
Стойка регулируемая СТРК-20-600	шт	600	0,76	450	3006497	4006497
Стойка регулируемая СТРК-20-650	шт	650	0,8	500	3006498	4006498
Стойка регулируемая СТРК-20-700	шт	700	0,85	550	3006499	4006499
Стойка регулируемая СТРК-20-750	шт	750	0,89	600	3006500	4006500
Стойка регулируемая СТРК-20-800	шт	800	0,94	650	3006501	4006501
Стойка регулируемая СТРК-20-850	шт	850	0,98	700	3006502	4006502
Стойка регулируемая СТРК-20-900	шт	900	1,02	750	3006503	4006503
Стойка регулируемая СТРК-20-950	шт	950	1,07	800	3006504	4006504
Стойка регулируемая СТРК-20-1000	шт	1000	1,11	850	3006505	4006505
Стойка регулируемая СТРК-20-1050	шт	1050	1,16	900	3006506	4006506
Стойка регулируемая СТРК-20-1100	шт	1100	1,2	950	3006507	4006507
Стойка регулируемая СТРК-20-1150	шт	1150	1,25	1000	3006508	4006508
Стойка регулируемая СТРК-20-1200	шт	1200	1,29	1050	3006509	4006509

## СТОЙКА СТРК-40

### Применение:

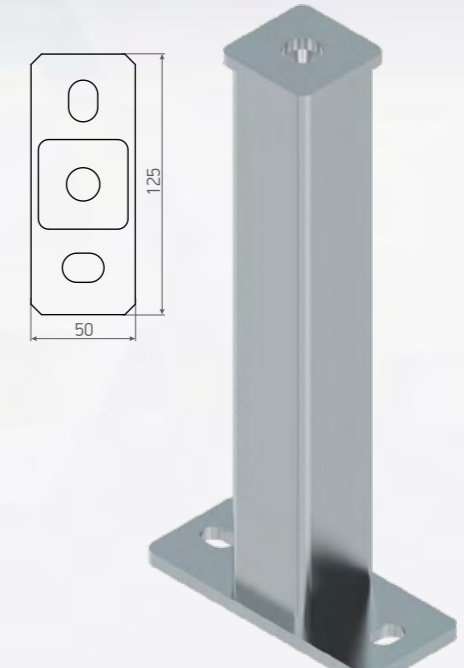
- Стойки в рамках под оборудование в составе конструкции фальшпола
- Стойки в зоне транспортировки оборудования
- Стойки всего фальшпола при повышенных эксплуатационных нагрузках

### Преимущества:

- Замкнутый профиль квадратного сечения с высокой жесткостью на кручение

### Технические данные:

Сечение, мм	40x40
Толщина стенки, мм	2,0
Высота, мм	См. табл.
Диапазон высот фальшпола, мм	200-2000
Материал	Сталь Ст3
Покрытие	ХЦ/ГЦ
Толщина покрытия	15/80 мкм
Перфорация, мм	нет
БРН вертикальная, кН (т)	25 (2,5)
Толщина пятки, мм	6



Стойки комплектуются анкерами M10

Наименование	Ед. изм.	Высота пола, мм	Вес	Высота до опорной плоскости, мм	Артикул	
					ОЦ	ГЦ
Стойка регулируемая СТРК-40-200	компл	200	0,73	70	3008512	4008512
Стойка регулируемая СТРК-40-250	компл	250	0,84	100	3008513	4008513
Стойка регулируемая СТРК-40-300	компл	300	0,96	150	3006637	4006637
Стойка регулируемая СТРК-40-350	компл	350	1,08	200	3007164	4007164
Стойка регулируемая СТРК-40-400	компл	400	1,2	250	3007165	4007165
Стойка регулируемая СТРК-40-450	компл	450	1,31	300	3007166	4007166
Стойка регулируемая СТРК-40-500	компл	500	1,43	350	3006638	4006638
Стойка регулируемая СТРК-40-550	компл	550	1,55	400	3007167	4007167
Стойка регулируемая СТРК-40-600	компл	600	1,66	450	3006640	4006640
Стойка регулируемая СТРК-40-650	компл	650	1,78	500	3007168	4007168
Стойка регулируемая СТРК-40-700	компл	700	1,9	550	3007169	4007169
Стойка регулируемая СТРК-40-750	компл	750	2,01	600	3007170	4007170
Стойка регулируемая СТРК-40-800	компл	800	2,13	650	3007171	4007171
Стойка регулируемая СТРК-40-850	компл	850	2,24	700	3007172	4007172
Стойка регулируемая СТРК-40-900	компл	900	2,36	750	3007173	4007173
Стойка регулируемая СТРК-40-950	компл	950	2,48	800	3007174	4007174
Стойка регулируемая СТРК-40-1000	компл	1000	2,59	850	3006464	4006464
Стойка регулируемая СТРК-40-1050	компл	1050	2,71	900	3006465	4006465
Стойка регулируемая СТРК-40-1100	компл	1100	2,82	950	3006466	4006466
Стойка регулируемая СТРК-40-1150	компл	1150	2,94	1000	3006467	4006467
Стойка регулируемая СТРК-40-1200	компл	1200	3,06	1050	3006468	4006468
Стойка регулируемая СТРК-40-1250	компл	1250	3,17	1100	3006469	4006469
Стойка регулируемая СТРК-40-1300	компл	1300	3,29	1150	3006470	4006470
Стойка регулируемая СТРК-40-1350	компл	1350	3,41	1200	3006471	4006471
Стойка регулируемая СТРК-40-1400	компл	1400	3,52	1250	-	4006472
Стойка регулируемая СТРК-40-1450	компл	1450	3,64	1300	-	4006473
Стойка регулируемая СТРК-40-1500	компл	1500	3,75	1350	-	4006474

\* - Максимальная высота пола 2000 мм. Подбор стоек по нагрузкам зависит от высоты пола.

## СТОЙКА СТРК-41

### Применение:

- Стойки в рамах под легкое оборудование в составе конструкции фальшпола
- Стойки фальшпола при средних эксплуатационных нагрузках

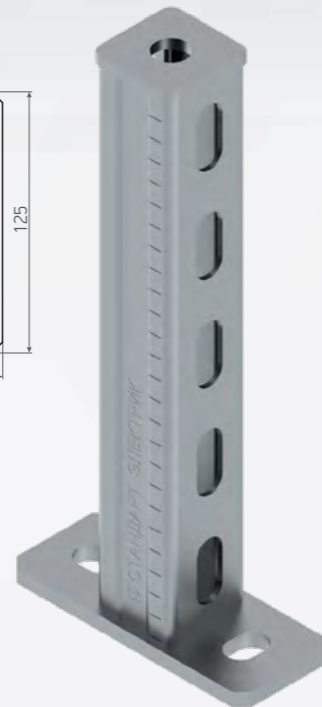
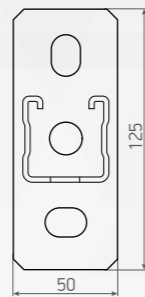
### Преимущества:

- С-образный профиль 41x41 с ребрами жесткости
- Возможность регулировки и крепления кабельных полок на любой отметке с помощью Быстрозажимных гаек СС

Стойки комплектуются анкерами M10

### Технические данные:

Сечение, мм	40x40
Толщина стенки, мм	2,0
Высота, мм	См. табл.
Диапазон высот фальшпола, мм	200-2000
Материал	Сталь Ст3
Покрытие	ХЦ/ГЦ
Толщина покрытия	15/80 мкм
Перфорация, мм	нет
БРН вертикальная, кН (т)	15 (1,5)
Толщина пятки, мм	6



Стойки комплектуются анкерами M10

Наименование	Ед. изм.	Высота пола, мм	Вес	Высота до опорной плоскости, мм	Артикул	
					ОЦ	ГЦ
Стойка регулируемая СТРК-41-200	компл	200	0,8	70	3005678	4005678
Стойка регулируемая СТРК-41-250	компл	250	0,9	100	3005679	4005679
Стойка регулируемая СТРК-41-300	компл	300	1	150	3005680	4005680
Стойка регулируемая СТРК-41-350	компл	350	1,1	200	3005681	4005681
Стойка регулируемая СТРК-41-400	компл	400	1,21	250	3005682	4005682
Стойка регулируемая СТРК-41-450	компл	450	1,31	300	3005683	4005683
Стойка регулируемая СТРК-41-500	компл	500	1,41	350	3005684	4005684
Стойка регулируемая СТРК-41-550	компл	550	1,51	400	3005685	4005685
Стойка регулируемая СТРК-41-600	компл	600	1,61	450	3005686	4005686
Стойка регулируемая СТРК-41-650	компл	650	1,72	500	3005687	4005687
Стойка регулируемая СТРК-41-700	компл	700	1,82	550	3005688	4005688
Стойка регулируемая СТРК-41-750	компл	750	1,92	600	3005689	4005689
Стойка регулируемая СТРК-41-800	компл	800	2,02	650	3005690	4005690
Стойка регулируемая СТРК-41-850	компл	850	2,12	700	3005691	4005691
Стойка регулируемая СТРК-41-900	компл	900	2,23	750	3005692	4005692
Стойка регулируемая СТРК-41-950	компл	950	2,33	800	3005693	4005693
Стойка регулируемая СТРК-41-1000	компл	1000	2,43	850	3005694	4005694
Стойка регулируемая СТРК-41-1050	компл	1050	2,53	900	3005695	4005695
Стойка регулируемая СТРК-41-1100	компл	1100	2,63	950	3005696	4005696
Стойка регулируемая СТРК-41-1150	компл	1150	2,74	1000	3005697	4005697
Стойка регулируемая СТРК-41-1200	компл	1200	2,84	1050	3005698	4005698
Стойка регулируемая СТРК-41-1250	компл	1250	2,94	1100	3005699	4005699
Стойка регулируемая СТРК-41-1300	компл	1300	3,04	1150	3005700	4005700
Стойка регулируемая СТРК-41-1350	компл	1350	3,14	1200	3005701	4005701
Стойка регулируемая СТРК-41-1400	компл	1400	3,25	1250	3005702	4005702
Стойка регулируемая СТРК-41-1450	компл	1450	3,35	1300	3005703	4005703
Стойка регулируемая СТРК-41-1500	компл	1500	3,45	1350	3005704	4005704

## СТОЙКА СТРК-50

### Применение:

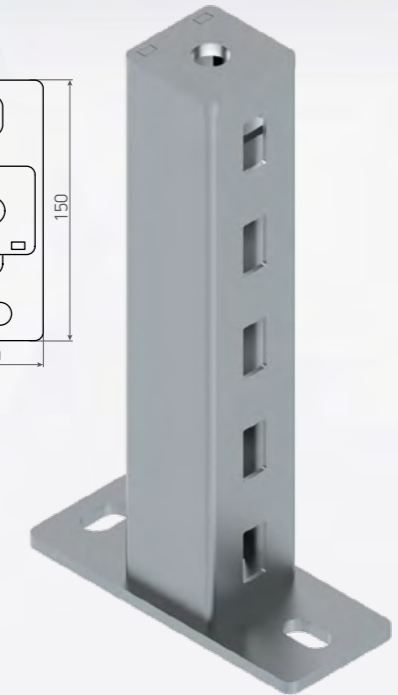
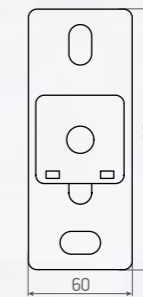
- Стойки в рамах под оборудование в составе конструкции фальшпола
- Стойки в зоне транспортировки оборудования
- Стойки всего фальшпола при высоких эксплуатационных нагрузках

### Преимущества:

- Замкнутый профиль квадратного сечения с высокой жесткостью на кручение
- Возможность крепления кабельных полок с двух сторон

### Технические данные:

Сечение, мм	40x40
Толщина стенки, мм	2,0
Высота, мм	См. табл.
Диапазон высот фальшпола, мм	200-2000
Материал	Сталь Ст3
Покрытие	ХЦ/ГЦ
Толщина покрытия	15/80 мкм
Перфорация, мм	нет
БРН вертикальная, кН (т)	35 (3,5)
Толщина пятки, мм	6



Стойки комплектуются анкерами M10

Наименование	Ед. изм.	Высота пола, мм	Вес	Высота до опорной плоскости, мм	Артикул	
					ОЦ	ГЦ
Стойка регулируемая СТРК-50-250	компл	250	0,72	100	3009344	4009344
Стойка регулируемая СТРК-50-300	компл	300	0,88	150	3009345	4009345
Стойка регулируемая СТРК-50-350	компл	350	1,05	200	3009346	4009346
Стойка регулируемая СТРК-50-400	компл	400	1,22	250	3009347	4009347
Стойка регулируемая СТРК-50-450	компл	450	1,39	300	3009348	4009348
Стойка регулируемая СТРК-50-500	компл	500	1,55	350	3009349	4009349
Стойка регулируемая СТРК-50-550	компл	550	1,72	400	3009350	4009350
Стойка регулируемая СТРК-50-600	компл	600	1,89	450	3009351	4009351
Стойка регулируемая СТРК-50-650	компл	650	2,05	500	3009352	4009352
Стойка регулируемая СТРК-50-700	компл	700	2,22	550	3009353	4009353
Стойка регулируемая СТРК-50-750	компл	750	2,39	600	3009354	4009354
Стойка регулируемая СТРК-50-800	компл	800	2,56	650	3009355	4009355
Стойка регулируемая СТРК-50-850	компл	850	2,72	700	3009356	4009356
Стойка регулируемая СТРК-50-900	компл	900	2,89	750	3009357	4009357
Стойка регулируемая СТРК-50-950	компл	950	3,06	800	3009358	4009358
Стойка регулируемая СТРК-50-1000	компл	1000	3,23	850	3009359	4009359
Стойка регулируемая СТРК-50-1050	компл	1050	3,39	900	3009360	4009360
Стойка регулируемая СТРК-50-1100	компл	1100	3,56	950	3009361	4009361
Стойка регулируемая СТРК-50-1150	компл	1150	3,73	1000	3009362	4009362
Стойка регулируемая СТРК-50-1200	компл	1200	3,89	1050	3009363	4009363
Стойка регулируемая СТРК-50-1250	компл	1250	4,06	1100	3009364	4009364
Стойка регулируемая СТРК-50-1300	компл	1300	4,23	1150	3009365	4009365
Стойка регулируемая СТРК-50-1350	компл	1350	4,40	1200	3009366	4009366
Стойка регулируемая СТРК-50-1400	компл	1400	4,56	1250	-	4009367
Стойка регулируемая СТРК-50-1450	компл	1450	4,73	1300	-	4009368
Стойка регулируемая СТРК-50-1500	компл	1500	4,90	1350	-	4009369

\* - Максимальная высота пола 2000 мм. Подбор стоек по нагрузкам зависит от высоты пола.

## СТОЙКА СТРС-50

### Применение:

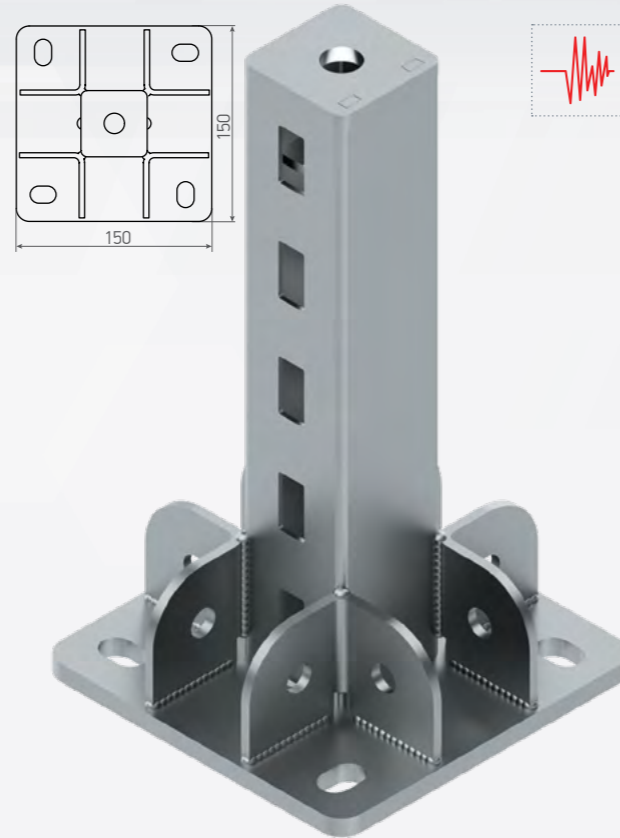
- Стойки фальшпола для сейсмоопасных районов
- Стойки в рамах под оборудование в составе конструкции фальшпола
- Стойки в зоне транспортировки оборудования
- Стойки всего фальшпола при высоких эксплуатационных нагрузках

### Преимущества:

- Мощная пятка, способная воспринимать изгибающие моменты на стойку от горизонтальных усилий.
- Замкнутый профиль квадратного сечения с высокой жесткостью на кручение
- Возможность крепления кабельных полок с двух сторон

### Технические данные:

Сечение, мм	50x50
Толщина стенки, мм	2,5
Высота, мм	См. табл.
Диапазон высот фальшпола, мм	400-1500
Материал	Сталь Ст3
Покрытие	ХЦ/ГЦ
Толщина покрытия	15/80 мкм
Перфорация, мм	13x25
Шаг перфорации	50 мм
БРН вертикальная, кН (т)	35 (3,5)
Толщина пятки, мм	10



Стойки комплектуются анкерами М10

Наименование	Ед. изм.	Высота пола, мм	Вес, кг	Высота до опорной плоскости, мм	Артикул	
					ОЦ	ГЦ
Стойка регулируемая СТРС-50-400	компл	400	1,22	250	3009425	4009425
Стойка регулируемая СТРС-50-450	компл	450	1,39	300	3009426	4009426
Стойка регулируемая СТРС-50-500	компл	500	1,55	350	3009427	4009427
Стойка регулируемая СТРС-50-550	компл	550	1,72	400	3009428	4009428
Стойка регулируемая СТРС-50-600	компл	600	1,89	450	3009429	4009429
Стойка регулируемая СТРС-50-650	компл	650	2,05	500	3009430	4009430
Стойка регулируемая СТРС-50-700	компл	700	2,22	550	3009431	4009431
Стойка регулируемая СТРС-50-750	компл	750	2,39	600	3009432	4009432
Стойка регулируемая СТРС-50-800	компл	800	2,56	650	3009433	4009433
Стойка регулируемая СТРС-50-850	компл	850	2,72	700	3009434	4009434
Стойка регулируемая СТРС-50-900	компл	900	2,89	750	3009435	4009435
Стойка регулируемая СТРС-50-950	компл	950	3,06	800	3009436	4009436
Стойка регулируемая СТРС-50-1000	компл	1000	3,23	850	3009437	4009437
Стойка регулируемая СТРС-50-1050	компл	1050	3,39	900	3009438	4009438
Стойка регулируемая СТРС-50-1100	компл	1100	3,56	950	3009439	4009439
Стойка регулируемая СТРС-50-1150	компл	1150	3,73	1000	3009440	4009440
Стойка регулируемая СТРС-50-1200	компл	1200	3,89	1050	3009441	4009441
Стойка регулируемая СТРС-50-1250	компл	1250	4,06	1100	3009442	4009442
Стойка регулируемая СТРС-50-1300	компл	1300	4,23	1150	3009443	4009443
Стойка регулируемая СТРС-50-1350	компл	1350	4,40	1200	3009444	4009444
Стойка регулируемая СТРС-50-1400	компл	1400	4,56	1250	-	4009445
Стойка регулируемая СТРС-50-1450	компл	1450	4,73	1300	-	4009446
Стойка регулируемая СТРС-50-1500	компл	1500	4,90	1350	-	4009447

## СТЕНОВАЯ СТОЙКА СТРС-40

### Применение:

- Крепление к бетонной стене в качестве опоры фальшпола

### Преимущества:

- Возможность крепления к стене в местах, где нет возможности поставить обычную стойку на бетонный пол. Например, над проемами, над кабельными трассами, и т.п.

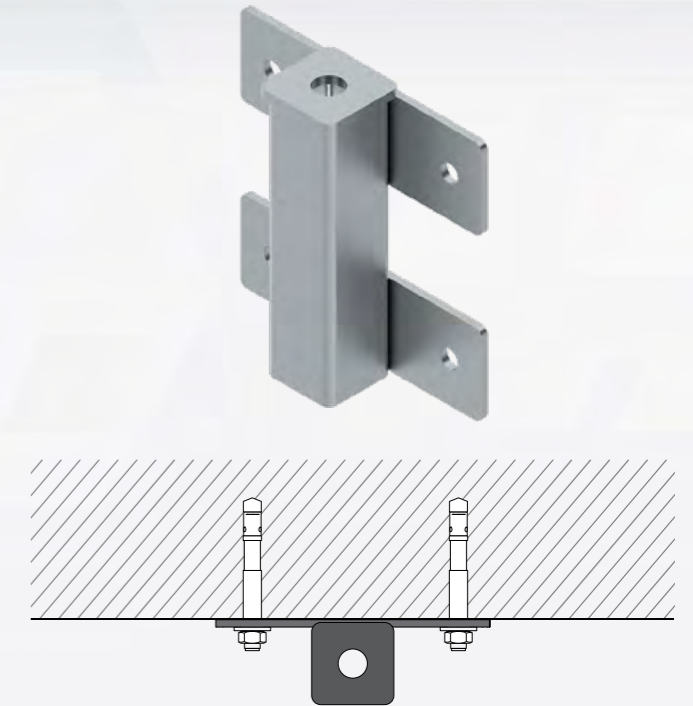
### Технические данные:

Сечение, мм	40x40
Толщина стенки, мм	2,0
Высота, мм	207
Материал	Сталь Ст3
Покрытие	ХЦ/ГЦ
Толщина покрытия	15/80 мкм
Перфорация, мм	нет
БРН вертикальная, кН (т)	-

\* Вертикальная допустимая нагрузка зависит от типа крепления (4 анкера) и от прочности материала стены.

Стойки комплектуются анкерами М10

Наименование	Высота пола, мм	Вес, кг	Высота до опорной плоскости, мм	Артикул	
				ОЦ	ГЦ
Стойка регулируемая стенная СТРС-40	-	1,51	-	3008514	4008514



## УГЛОВАЯ СТОЙКА СТРСУ-40

### Применение:

- Крепление к бетонной стене в углах в качестве опоры фальшпола

### Преимущества:

- Возможность крепления к стене в местах, где нет возможности поставить обычную стойку на бетонный пол. Например, над проемами, над кабельными трассами, и т.п.

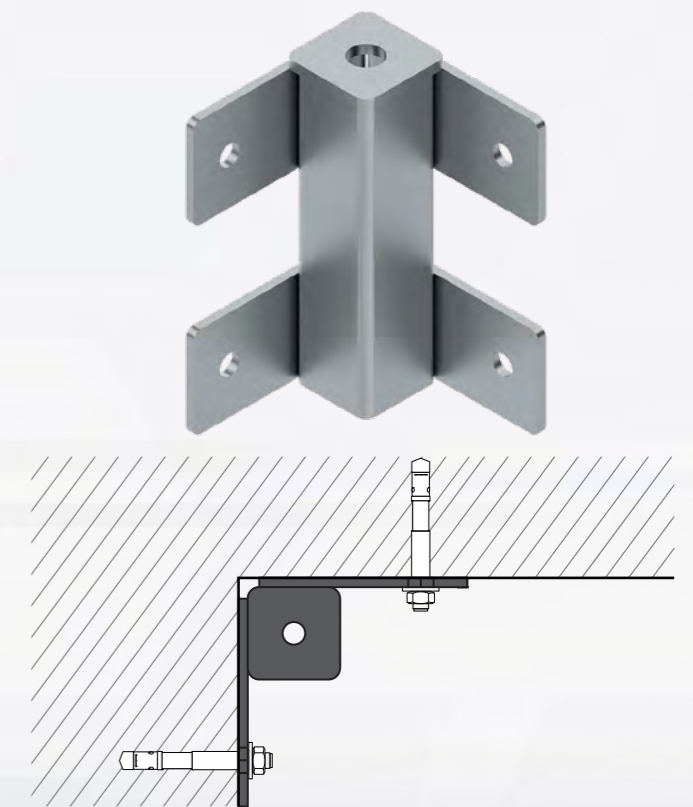
Стойки комплектуются анкерами М10

### Технические данные:

Сечение, мм	40x40
Толщина стенки, мм	2,0
Высота, мм	207
Материал	Сталь Ст3
Покрытие	ХЦ/ГЦ
Толщина покрытия	15/80 мкм
Перфорация, мм	нет
БРН вертикальная, кН (т)	-

\* Вертикальная допустимая нагрузка зависит от типа крепления (4 анкера) и от прочности материала стены.

Наименование	Высота пола, мм	Вес, кг	Высота до опорной плоскости, мм	Артикул	
				ОЦ	ГЦ
Стойка регулируемая стенная СТРСУ-40	-	0,97	-	3009160	4009160





## ОПОРЫ СТОЕК

Опоры типа СТР, СТРС, СТРУ – верхняя регулируемая опорная часть стойки фальшпола

Подходят ко всем типам стоек СТРК. Комплекуются метизами.

Опора	Узел	Применение
1		<b>Опорный элемент СТРУ-16</b> В составе крайних стоек вдоль стены, в том числе в стеновой стойке при креплении к стене Габариты в плане 82x125 мм
2		<b>Опорный элемент СТРСУ-16</b> В составе стоек в углах пола, в том числе в угловых стойках при креплении к стене Габариты в плане 82x82 мм
3		<b>Опорный элемент СТР-16</b> В составе любой стойки фальшпола, в том числе: - В рамах из двойного профиля типа СТ 41-41Д - В зоне транспортировки оборудования Габариты в плане 125x125 мм
4		<b>Опорный элемент СТРО-16</b> В составе стоек в углах рам под оборудование. Опора дает возможность крепления профилей со смещением по оси на половину сечения, для выравнивания швов настила с линией шкафов Габариты в плане 146x146 мм
5		<b>Опорный элемент СТРП-16</b> В стойках под рамы из профиля СТ 100-С-80 Габариты в плане 100x180 мм
6		<b>Опорный элемент СТРПУ-16</b> В стойках в углах рам под оборудование из профиля СТ 100-С-80. Опора дает возможность крепления профилей со смещением по оси на половину сечения, для выравнивания швов настила с линией шкафов Габариты в плане 190x190 мм
7		<b>Опорный элемент СТРПБ-20-80</b> В стойках под рамы из профиля СТ 80 Габариты в плане 135x200 мм
8		<b>Опорный элемент СТРПБУ-20-80</b> В составе стоек в углах рам под оборудование из профиля СТ 80. Опора дает возможность крепления профилей со смещением по оси на половину сечения, для выравнивания швов настила с линией шкафов Габариты в плане 230x230 мм

Все опорные элементы комплектуются метизами. Комплекты для каждого типа опоры отличаются в зависимости от типа, от количества отверстий и от типа профиля, который укладывается на опору. Комплектация приведена в таблице:

Поз	Обозначение	Комплектация метизами							
		Гайка с пресс-шайбой М16	Гайка с пресс-шайбой М20	Быстрозажимная гайка СС 41-М10	Гайка СТР-100 М10	Гайка М10	Болт М10x110	Болт М10x30	Шайба А10
1	Опорный элемент СТРУ-16	1	-	3	-	-	-	3	3
2	Опорный элемент СТРСУ-16	1	-	2	-	-	-	2	2
3	Опорный элемент СТР-16	1	-	4	-	-	-	4	4
4	Опорный элемент СТРО-16	1	-	4	-	-	-	4	4
5	Опорный элемент СТРП-16	1	-	1	3	-	-	4	4
6	Опорный элемент СТРПУ-16	1	-	2	3	-	-	5	5
7	Опорный элемент СТРПБ-20-80	-	1	1	-	2	2	1	5
8	Опорный элемент СТРПБУ-20-80	-	1	2	-	2	2	2	6

Поз	Обозначение	Ед. изм.	Вес, кг	Артикулы	
				ОЦ	ГЦ
1	Опорный элемент СТРУ-16	компл	0,610	3006488	4006488
2	Опорный элемент СТРСУ-16	компл	0,8	3009336	4009336
3	Опорный элемент СТР-16	компл	0,92	3006487	4006487
4	Опорный элемент СТРО-16	компл	0,81	3009337	4009337
5	Опорный элемент СТРП-16	компл	1,104	3009338	4009338
6	Опорный элемент СТРПУ-16	компл	2,016	3009339	4009339
7	Опорный элемент СТРПБ-20-80	компл	1,560	3009340	4009340
8	Опорный элемент СТРПБУ-20-80	компл	2,750	3009341	4009341

## СОЕДИНИТЕЛЬНЫЕ ЭЛЕМЕНТЫ

### УГОЛКИ ДВУХМЕРНЫЕ СТ 41-УД

Предназначены для создания пространственных рамных конструкций из профиля СТ 41-41 под углом 90°.

Подходит для монтажа к стенам, полам и потолкам.

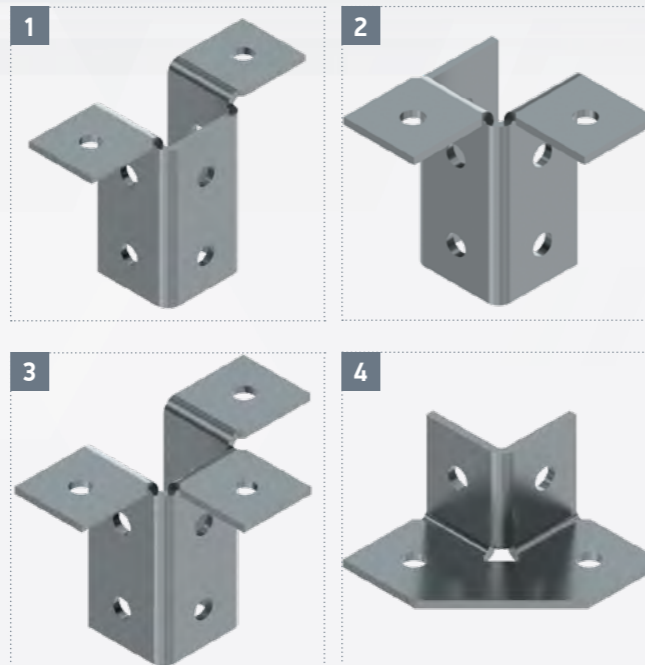
Применяется в конструкции ступеней фальшпола.

Диаметр отверстий под болтовые соединения М10.

Комплект метизов для соединения с профилем СТ 41-41:

- Быстрозажимная гайка типа СС-41 М10.
- Болт М10х30.
- Шайба 10/125.

Наименование	ОЦ	ГЦ
1 Уголок двухмерный СТ 41-УД-2	3000234	4000234
2 Уголок двухмерный СТ 41-УД-2-90	3000235	4000235
3 Уголок двухмерный СТ 41-УД-3	3000236	4000236
4 Уголок двухмерный СТ 41-УДС-2-90	3006652	4006652



### СОЕДИНИТЕЛЬНЫЕ ПЛАСТИНЫ СС

Предназначены для соединения профилей горизонтального каркаса фальшпола в одной плоскости

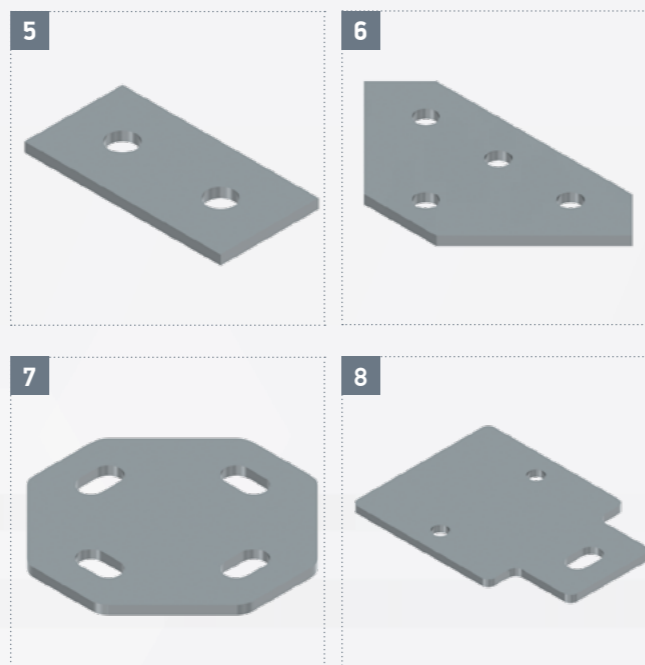
Диаметр отверстий под болтовые соединения М10.

Комплект метизов для соединения с профилем СТ 41-41:

- Быстрозажимная гайка типа СС-41 М10.
- Болт М10х30
- Шайба 10/125

Наименование	ОЦ	ГЦ
5 Пластина соединительная СТ 41-ПС-2	3000256	4000256
6 Пластина соединительная СТ 41-ПС-3	3000257	4000257
7 Пластина соединительная СТ 41-ПС-К4	3000258	4000258
8 Пластина соединительная СТ 100-ПСР	3009382	4009382

Метизы не входят в комплект поставки.



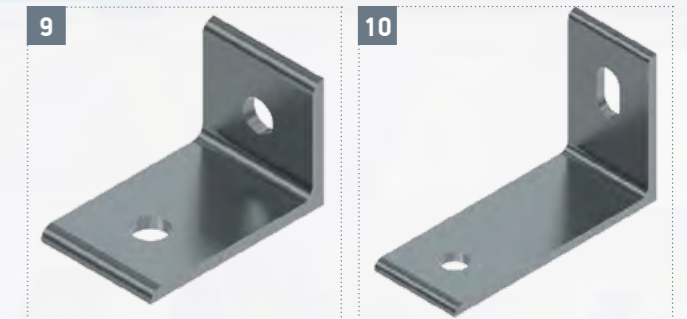
### УГОЛКИ ОПОРНЫЕ СТ 41-УО

Применяются для соединения профилей горизонтального каркаса фальшпола в одной плоскости

Крепления к стенам в качестве опорного столика.

Диаметр отверстий под болтовые соединения или анкера М10.

Наименование	ОЦ	ГЦ
9 Уголок опорный СТ 41-УО-63-40-90	3000232	4000232
10 Уголок опорный СТ 41-УО-100-63-90	3000233	4000233



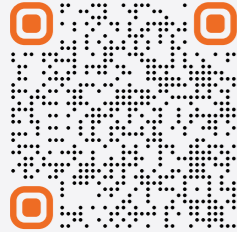

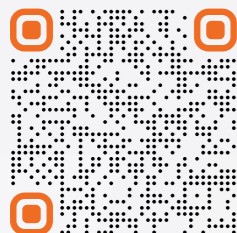


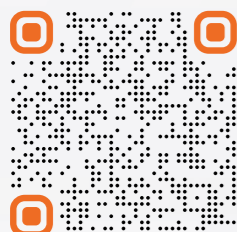
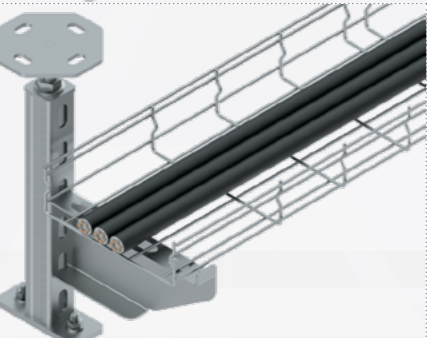
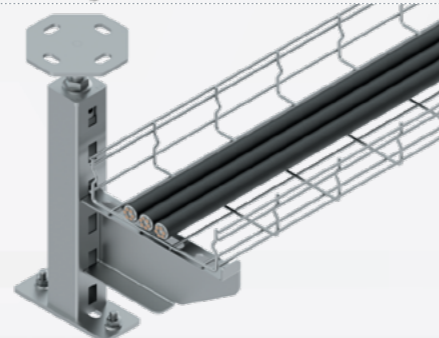
## КАБЕЛЬНЫЕ ТРАССЫ ПОД ФАЛЬШПОЛОМ

### ОПОРЫ ДЛЯ КАБЕЛЬНЫХ ТРАСС

Главная задача промышленного фальшпола – организация технологического пространства под полом для пропуска коммуникаций, включая опорные конструкции кабельных трасс и подвода кабелей к оборудованию в помещении.

Кабельные трассы прокладываются в лотках, лотки укладываются на консоли, которые крепятся к стойкам фальшпола. Силовые кабели крепятся к консолям с помощью кабельных хомутов. Таким образом стойки фальшпола являются основанием для крепления кабельных трасс, поэтому при проектировании нужно прокладывать лотки ориентируясь на стойки

Выбор типа консолей зависит от веса лотков и от типа крепления консоли к стойкам. См. таблицу подбора консолей:

Консоли	Стойки	
	СТРК-41	СТРК-50
<b>Консоль СТ</b> 		Не применяется
<b>Консоль СТ-50-К</b> 		
<b>Консоль лёгкая СТ 41-ПК</b> 		

Скачать брошюру по монтажным системам



Раздел на сайте



### КАБЕЛЬНЫЕ ЛОТКИ

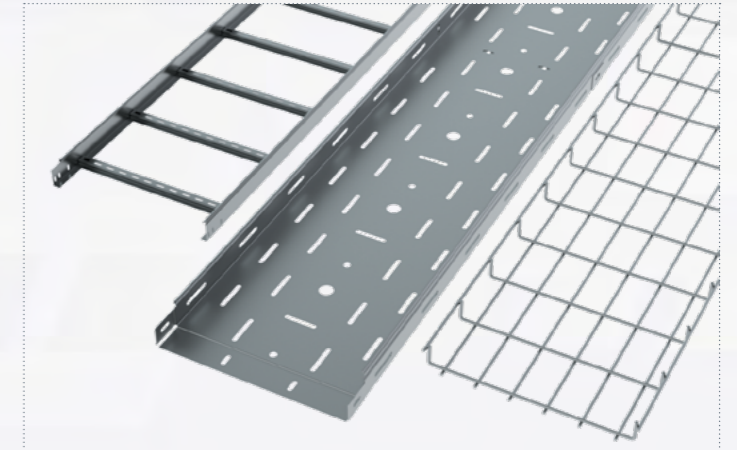
Система листовых кабельных лотков, предназначена для прокладки электрических силовых кабельных трасс, кабелей систем связи, пожарной и охранной сигнализации, КИПиА и т.п.

Благодаря наличию дополнительных секций и монтажных деталей заводского изготовления можно выполнять конструкции трасс с необходимыми поворотами и разветвлениями в горизонтальных и вертикальных плоскостях, что позволяет органично вписываться в пространство фальшпола.

Кабельные лотки «СТАНДАРТ-ЭЛЕКТРИК» отличает важная деталь – все кромки лотков обработаны и не имеют острых граней, это снижает риск повреждения кабеля при протягивании.

Кабельный листовый лоток представляет собой перфорированный или сплошной короб с замковой крышкой. Лоток из металла защищает проводку от механических повреждений.

Проволочные лотки изготовлены из крупноячеистой сетки. Конструкция обеспечивает визуальный контроль и оперативный доступ к кабельным линиям. За счет особенностей конструкции и универсальных соединителей отпадает необходимость в дополнительных угловых элементах.



Скачать брошюру по кабельным лоткам



Раздел на сайте



### КАБЕЛЬНЫЕ КРЕПЛЕНИЯ

Для крепления электрических силовых кабелей применяются кабельные хомуты типа СЭ



Скачать брошюру по кабельным креплениям



## ПЛИТЫ НАСТИЛА

### НАЗНАЧЕНИЕ:

Панель фальшпола служит для создания ровной поверхности сборного пола, быстрого и лёгкого доступа в пространство под фальшполом для обслуживания находящихся там коммуникаций.

### Основные типы покрытий панелей:

Для низа плиты:

- Алюминиевая фольга
- Стальной оцинкованный лист
- Без покрытия

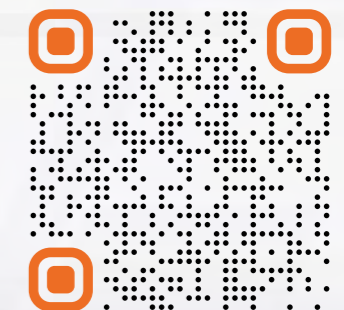
Для верха плиты:

- ПВХ-покрытие
- Керамогранит
- Линолеум
- Ковролин

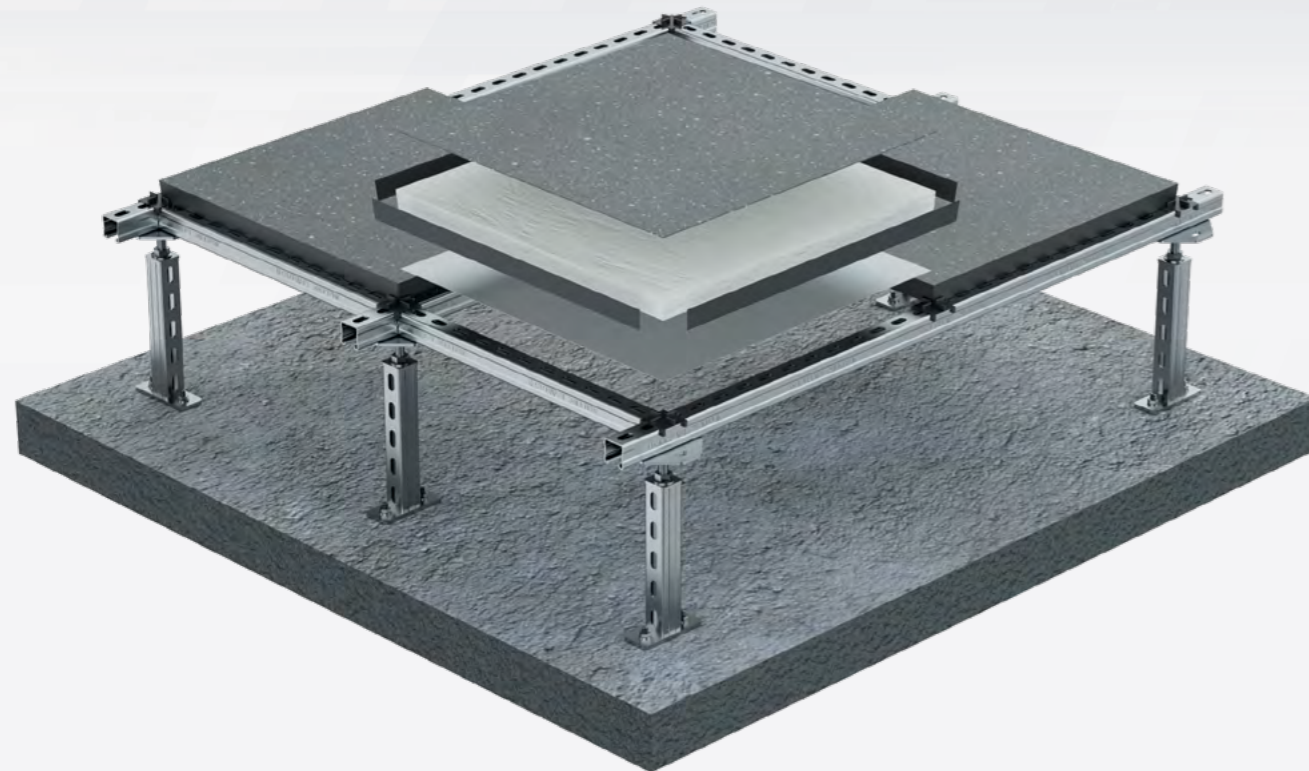
### ПРЕИМУЩЕСТВА:

- Быстрый доступ в «подпольное» пространство
- Удобный и быстрый монтаж
- Демонтаж без потери функциональности
- Высокие несущие способности
- Возможность реализации сложной геометрии
- Отсутствие сварочных работ
- Антистатические свойства покрытия

Основа плиты - высокопрочный сульфат кальция. По требованию заказчика также возможно изготовление плит из ДСП или ГВЛ



## ПАНЕЛИ ФАЛЬШПОЛА ИЗ СУЛЬФАТА КАЛЬЦИЯ



Материалом основного несущего элемента плиты фальшпола из сульфата кальция является гипс, армированный волокнами целлюлозы. Плотность панелей компании СТАНДАРТ-ЭЛЕКТРИК составляет не менее 1700 кг/м<sup>3</sup>. Толщина несущего слоя из сульфата кальция самых популярных панелей в проектах наших клиентов 30 мм для офисных помещений и 36 для помещений с повышенными требованиями по нагрузкам.

Покрытие имеет множество вариантов отвечая архитектурным проектным решениям, также плиты поставляются без покрытия.

Монтаж панелей производится с помощью вакуумных съемников.

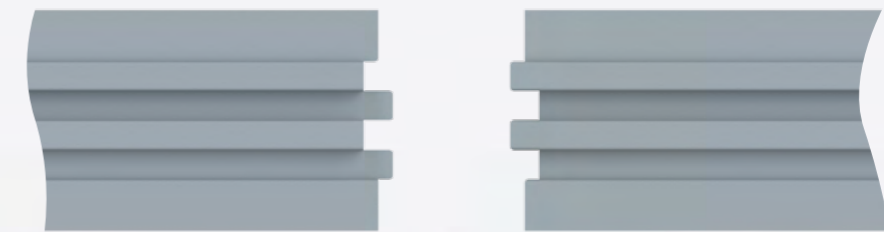
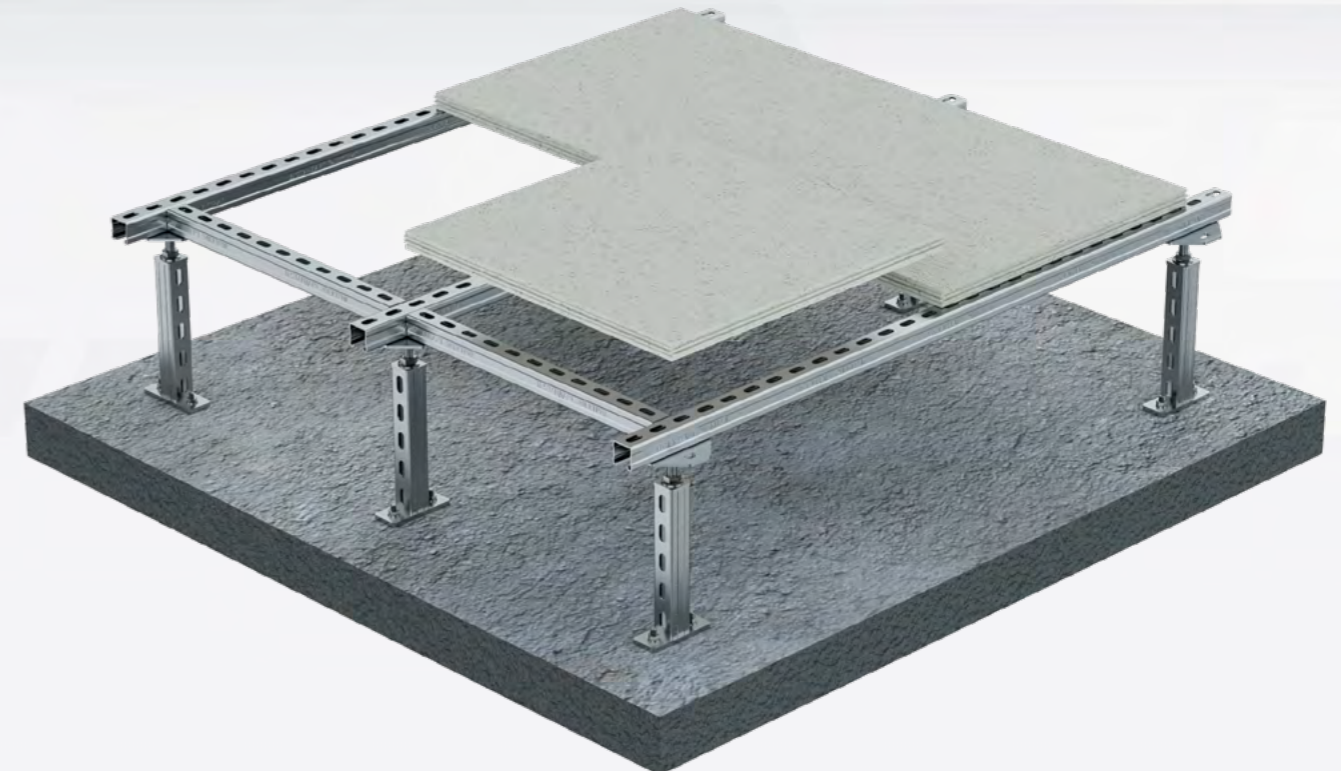
Сульфат кальция, как материал, отвечает требованиям пожарной безопасности и соответствует классу НГ. Он устойчив к возгоранию, выдерживает высокие нагрузки и позволяет обеспечить требуемую геометрическую точность и как следствие идеальный эстетический вид готового пола.

Наименование	Плотность, кг/м <sup>3</sup>	Толщина, мм	Вес, кг	Класс нагрузки*	Рабочая нагрузка, кг	Разрушающая нагрузка, кг	Распределенная нагрузка, кг/м <sup>2</sup>	Класс пожарной опасности материала
Панель фальшпола неразъемная СК-СТ-30	1750	30	19,0	1	200	≥360	<1500	НГ
Панель фальшпола СК-36-600	1750	36	23,0	3	400	≥800	<2500	НГ
Панель фальшпола ПВХ-СК-38-600	1750	38	25,0	3	400	≥800	<2500	НГ
Панель фальшпола ПВХ-СК-СТ-38-600	1750	38	25,0	3	400	≥800	<2500	НГ
Панель фальшпола КГ-СК-СТ-40-600	1750	40	27,0	1	200	≥400	<1600	НГ

\* – по ГОСТ Р 59659-2021 п.4.1, прогиб ≤ 2,5 мм, коэффициент безопасности 2,0.

Наименование	Основа	Покрытие		Артикул
		низ	верх	
Панель фальшпола СК-36-600	Сульфат кальция	-	-	8009391
Панель фальшпола ПВХ-СК-38-600	Сульфат кальция	-	ПВХ	8009394
Панель фальшпола ПВХ-СК-СТ-38-600	Сульфат кальция	Сталь	ПВХ	8009393
Панель фальшпола КГ-СК-СТ-40-600	Сульфат кальция	Сталь	Керамогранит	8009395

## ПАНЕЛИ ФАЛЬШПОЛА НЕРАЗЪЕМНЫЕ



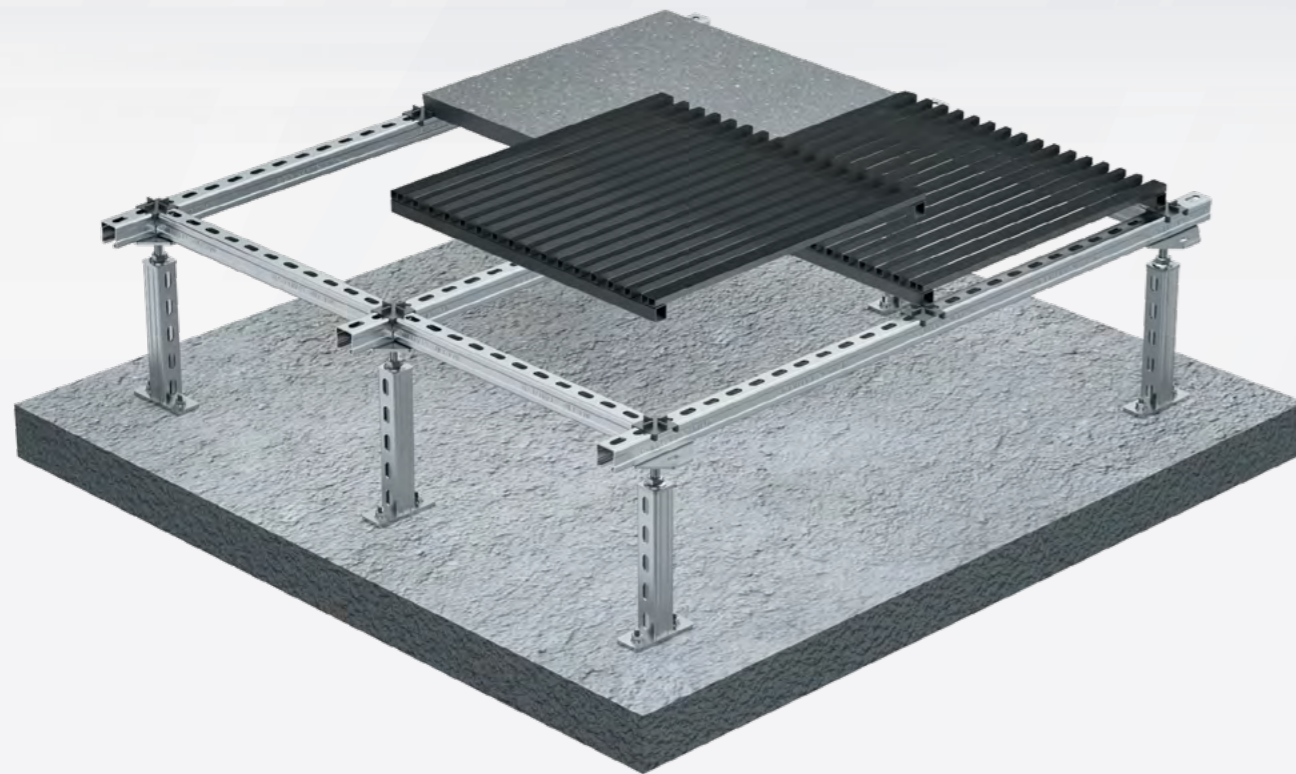
Плиты фальшпола неразъемные также изготавливаются из сульфата кальция. Кромки неразъемных плит имеют пазогребневую форму. При укладке неразъемных плит образуется идеально ровная плоскость настила, готовая для укладки любого финишного покрытия.

Для доступа в подпольное пространство устанавливаются специальные эксплуатационные люки-ревизии.

Наименование	Основа	Покрытие		Артикул
		низ	верх	
Панель фальшпола неразъемная СК-СТ-30	Сульфат кальция	Сталь	-	8009397

При монтаже применяется клей для неразъемных плит фальшпола 0,5 кг артикул 2009466.

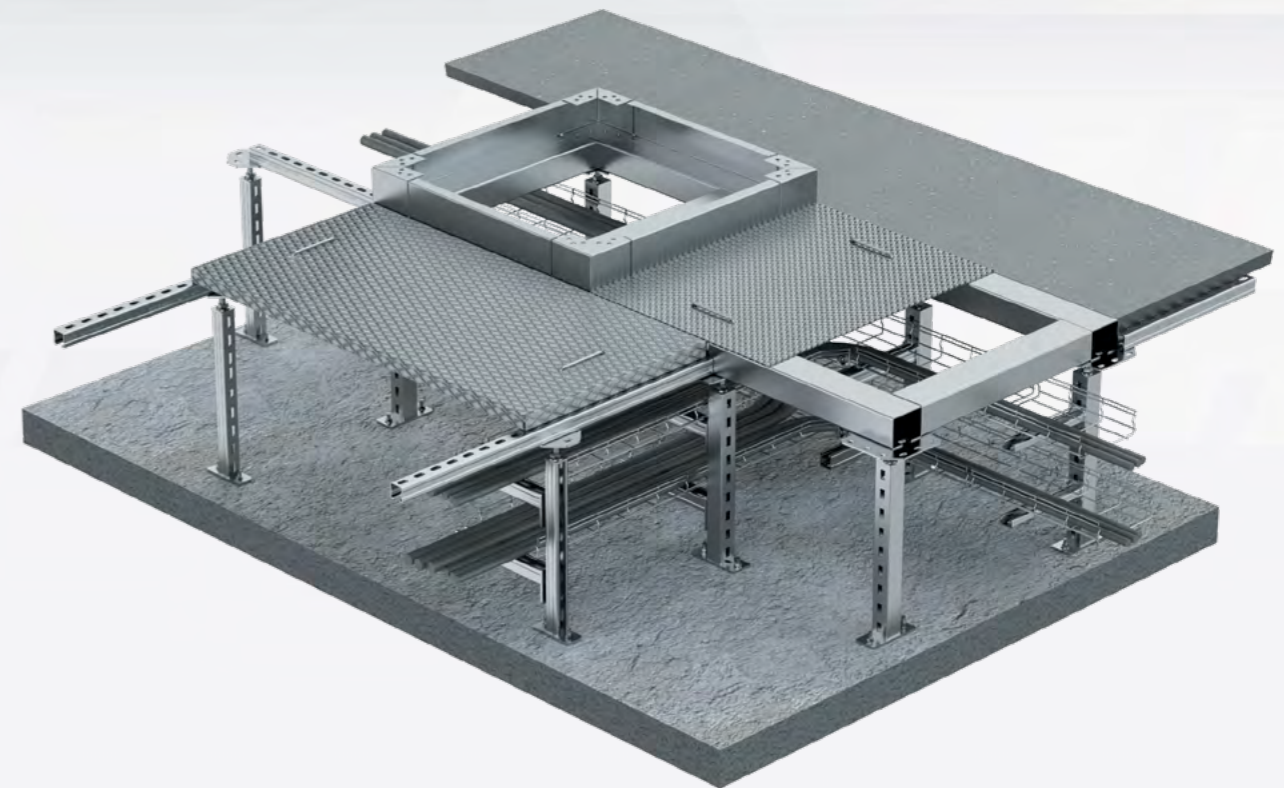
## ВЕНТИЛЯЦИОННЫЕ ПАНЕЛИ



Плиты с перфорацией, в составе фальшпола, применяются в помещениях, где требуется вентиляция подпольного пространства. Это могут быть серверные, технические помещения IT-индустрии, исследовательские помещения, лаборатории, ЦОДы, дата-центры, и т.п. Панели располагаются в непосредственной близости к оборудованию с повышенным тепловыделением, с необходимостью притока воздуха, например вдоль серверов или шкафов с силовым оборудованием. Панели выполняются из стали, имеют порошковое покрытие. Перфорация представляет собой отверстия разного размера, составляя соответственно 38% или 50% от всей площади панели.

Наименование	Основа	Покрытие		Артикул
		низ	верх	
Панель фальшпола вентиляционная СТ-ПРФ-38-600-38%	Сталь	-	ПВХ	1009412
Панель фальшпола вентиляционная СТ-РШ-40-600-50%	Сталь	-	ПВХ	1009413

## НАСТИЛЫ ИЗ РИФЛЕННОЙ СТАЛИ



Гнутые настилы из рифленой стали производятся из листа с ромбовидным рифлением и применяются в помещениях с фальшполом для покрытия кабельных трасс, над которыми не должно быть поперечных балок фальшпола. Это требование часто связано с необходимостью обслуживания кабелей и возможностью прохода персонала вдоль кабельной трассы. Высота плиты составляет 40 мм, и если весь остальной пол в помещении состоит из плит высотой 38 мм, такие плиты выступают на 2 мм над полом. Гнутые кромки не образуют ощутимого перепада высоты и поэтому вписываются в общую конструкцию фальшпола создавая ощущение единой конструкции с определенными зонами.

Настилы, в которых в качестве несущего элемента применяется сварная рама из квадратной трубы, применяются как альтернатива стандартным плитам фальшпола, размером 600x600. Так же возможно изготовление индивидуальных плит по проекту.

Часто в проектах возникает необходимость обеспечить резервные места в рамках под оборудование. Это связано с очередностью строительства, этапами развития производственных мощностей, и в помещении появляются рамы под оборудование, которые должны быть накрыты временным настилом. Для этих случаев применяются настилы-заглушки, в конструкции которых так же применяются листы с ромбовидным или чечевициным рифлением, с ребрами жесткости, которые утапливаются в размер проема рамы. Таким образом сам настил возвышается над плоскостью фальшпола на толщину листа. Для того, чтобы обеспечить безопасность перемещения персонала, по периметру настила-заглушки снимается фаска. Таким образом исключается риск препятствия при ходьбе.

В качестве антикоррозионного покрытия используется оцинкование или порошковое покрытие в цвет RAL, по требованию заказчика. Вес каждого настила варьируется в пределах 50 кг и зависит от размера. Монтаж осуществляется с помощью утапливаемых ручек, либо специальными крюками, которые поставляются в комплекте.

Наименование	Ед. изм.	Вес	Артикул	
			ОЦ	ГЦ
Настил-пайола СТ-600x1200	шт	21,38	3009569	4009569
Настил-заглушка СТ-600x600	шт	13,46	3009570	4009570
Настил-заглушка СТ-600x800	шт	17,21	3009571	4009571
Настил-заглушка СТ-800x800	шт	23,32	3009572	4009572
Настил-заглушка СТ-800x1000	шт	30,00	3009573	4009573

## ДОПОЛНИТЕЛЬНЫЕ ЭЛЕМЕНТЫ ФАЛЬШПОЛА

## СТУПЕНИ



Для организации перехода персонала с отметки бетонного пола на отметку фальшпола устраиваются лестницы, которые собираются из тех же элементов, что и фальшпол и являются единой, интегрированной в контур помещения, конструкцией.

При перепаде отметок более 0,45 м возникает необходимость наличия перильного ограждения, которое также является конструктивным элементом фальшпола.

Каркас ступеней собирается из элементов монтажной системы. Монтажная схема и спецификация элементов входит в комплект документации.

На каркас укладываются панели фальшпола, что визуально создает ощущение единого массива.

## ПАНДУСЫ



## ОПОРНЫЙ БАШМАК ПАНДУСА

**Применение:**

Опорный башмак применяется в качестве упора для плит настила в зоне пандуса. Башмак позволяет организовать плавный заезд с бетонного пола на пандус и предохраняет края настила от разрушения.

**Преимущества:**

- Простая и надежная конструкция
- Быстрое крепление к полу с помощью анкеров.
- Долговечность и надежность
- Удобно и легко закатывать тележки или рохли с оборудованием

**Технические данные:**

Толщина листового металла, мм	4,0
Материал	Сталь Ст3
Покрытие	ОЦ
Толщина покрытия ОЦ	15 мкм
Перфорация, мм	нет
Монтажные отверстия под анкера	13 мм
Ширина башмака вдоль основания	600 мм 1200 мм



Наименование	Ед. изм	Длина	Вес, кг	Артикулы	
				ОЦ	ГЦ
Башмак пандуса опорный СТПБ-15-1200	шт	1200	-	3009202	4009202

## АКСЕССУАРЫ ФАЛЬШПОЛА

### НАКЛАДКИ-ФИКСАТОРЫ ПАНЕЛЕЙ

**НАЗНАЧЕНИЕ:**

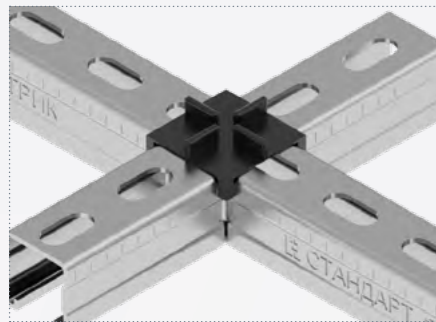
Предназначены для фиксации панели покрытия фальшпола. Предотвращают от проскальзывания, а также выполняют роль амортизатора панели.

**ВАРИАНТЫ ИСПОЛНЕНИЯ ФИКСАТОРОВ ПАНЕЛЕЙ:**

1. Угловые СТФ-4
2. Продольные СТФ-2

**ТЕХНИЧЕСКИЕ ДАННЫЕ**

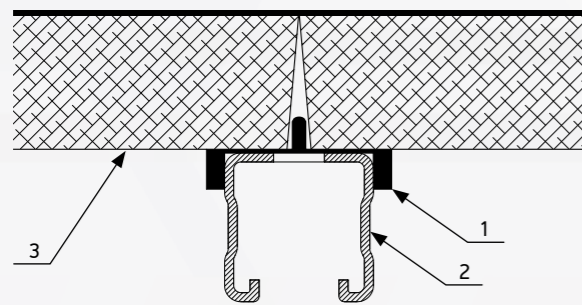
Материал	Полипропилен
Покрытие	нет
Толщина, мм	2,0
Высота, мм	6,5
Ширина, мм	44
Длина, мм	52



**УСТАНОВКА:**

Накладки-фиксаторы устанавливаются на готовый собранный каркас фальшпола.

Установка производится без дополнительных вспомогательных инструментов.



- 1 – Накладка-фиксатор СТФ-4/СТФ-2
- 2 – Балка фальшпола типа СТ 41
- 3 – Панель фальшпола

№	Наименование	Толщина t, мм	Высота s, мм	Ширина В, мм	810102	Артикул
1	Накладка-фиксатор СТФ-4	1	6,5	44	52	2009419
2	Накладка-фиксатор СТФ-2	1	6,5	44	52	2009420

### ВАКУУМНЫЙ СЪЕМНИК ПАНЕЛЕЙ

**НАЗНАЧЕНИЕ:**

Предназначен для удобства монтажа или демонтажа панелей покрытия фальшпола с ПВХ покрытием

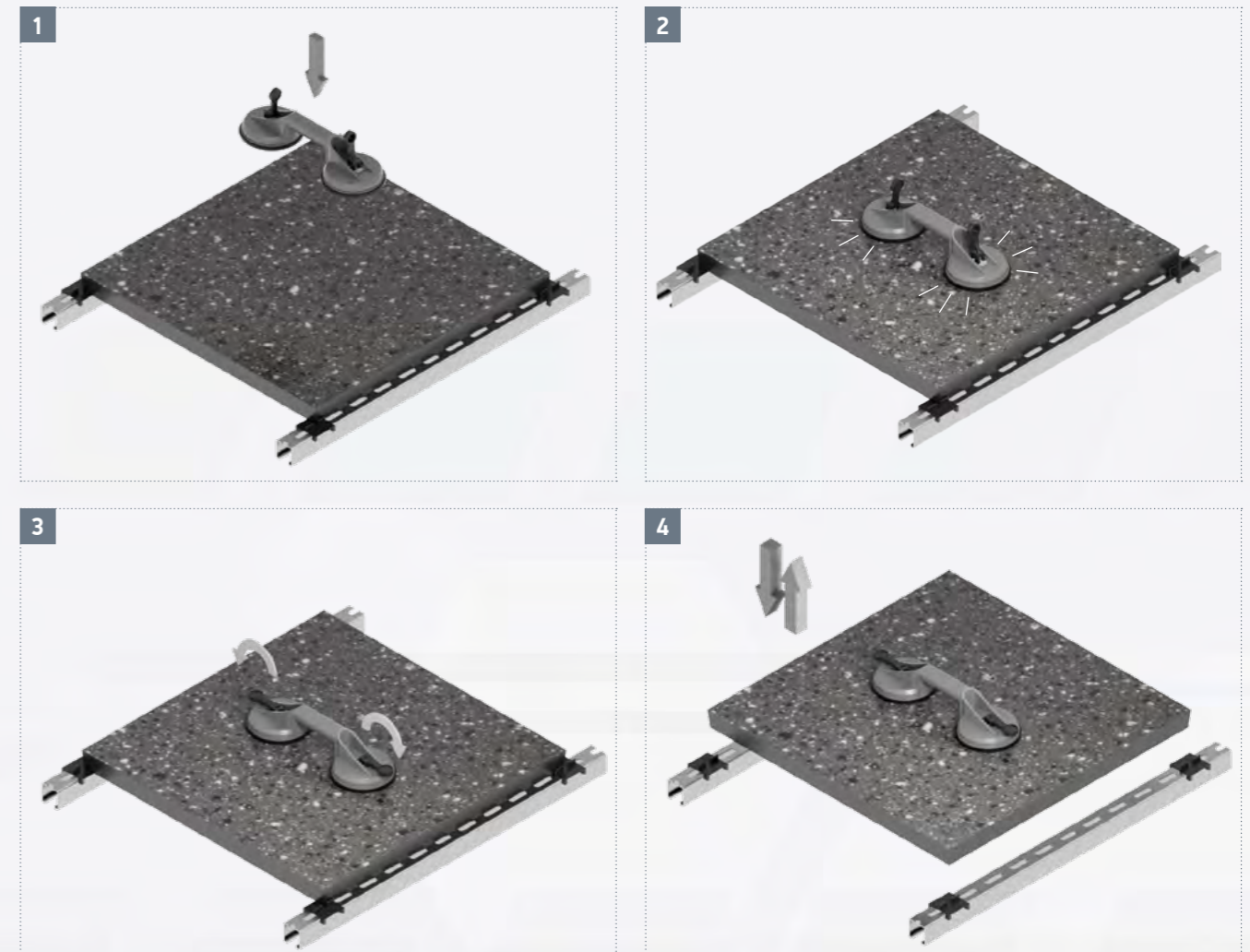
**ИНФОРМАЦИЯ**

- Устройство имеет вакуумные присоски для фиксации к панели покрытия фальшпола.
- Эргономичная рукоять позволяет производить монтаж или демонтаж плиты с повышенной комфортностью.



**ТЕХНИЧЕСКИЕ ДАННЫЕ**

Номер	Наименование	Комплект	Артикул
1	Съемник для панелей фальшпола (ПВХ)	1 шт	9009418





## УПЛОТНИТЕЛЬНЫЕ ЛЕНТЫ

### НАЗНАЧЕНИЕ:

Предназначена для звукоизоляции и предотвращения горизонтального смещения панелей покрытия фальшпола.

### ИНФОРМАЦИЯ

Применяется для прокладки по периметру помещения и в местах примыкания оборудования к панелям покрытия.

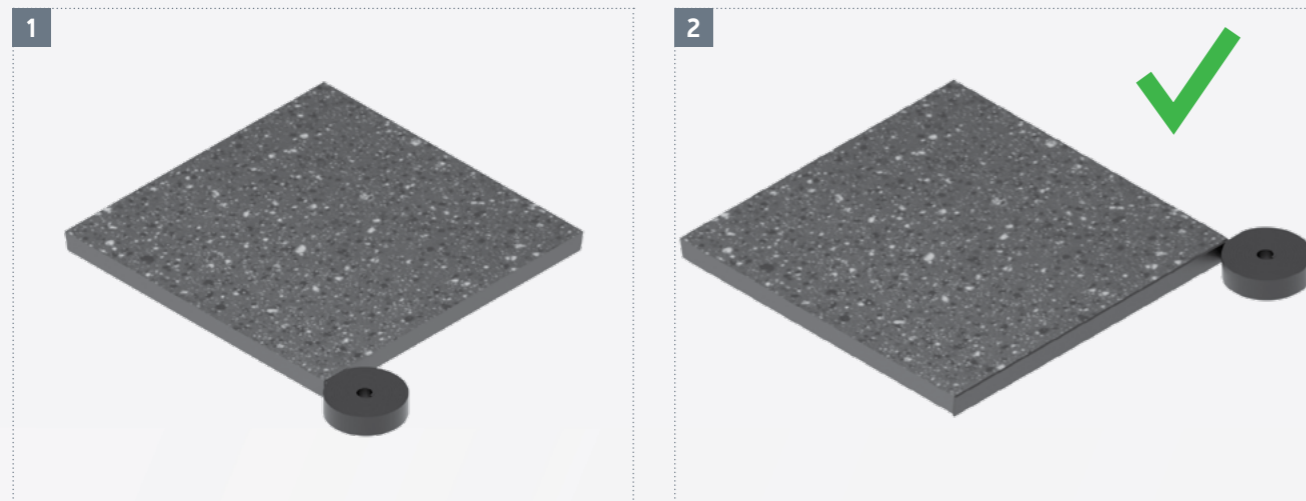


### ТЕХНИЧЕСКИЕ ДАННЫЕ

Номер	Наименование	Сечение, мм х мм	Рулон, м	Артикул
1	Лента уплотнительная СТЛУ-15х5	15х5	20	2009464

### УСТАНОВКА:

Приклеивается на верхнюю часть торцевой поверхности панели покрытия фальшпола.



## КЛИНОВОЙ АНКЕР С-КА+

### НАЗНАЧЕНИЕ:

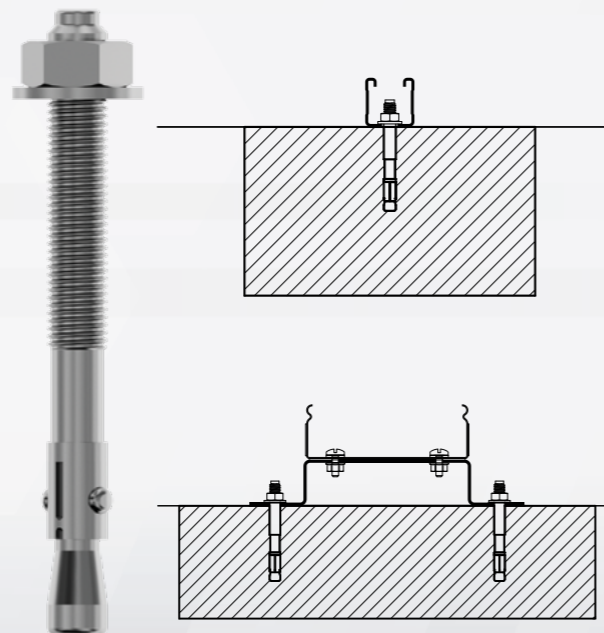
Стандартный механический клиновой распорный анкер для статических нагрузок.

Базовый материал – бетон без трещин, сжатая зона.

Применяется в основном для крепления стоек фальшпола к бетонному основанию.

### ТЕХНИЧЕСКИЕ ДАННЫЕ

Наименование	8/6/72	10/10/92
Диаметр резьбы	M8	M10
Диаметр отверстия, мм	8	10
Длина анкера, мм	72	92
Допустимая нагрузка на вырыв, кН	2,4	4,3
Материал	сталь	сталь
Покрытие	оцинковка 5 мкм	оцинковка 5 мкм
Артикул	3000289	3000292



## КРЕПЁЖ

### БОЛТ С ШЕСТИГРАННОЙ ГОЛОВКОЙ

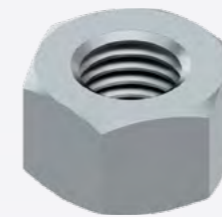


### ТЕХНИЧЕСКИЕ ДАННЫЕ

Резьба	Рекомендуемая нагрузка, кН
M8	15,6
M10	24,7
M12	35,9
M16	66,7

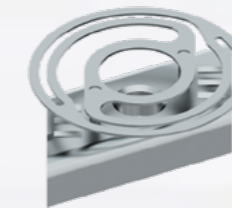
№	Наименование	Длина L, мм	Артикул
1	Болт шестигранный M8-16	16	3008768
2	Болт шестигранный M8-20	20	3008769
3	Болт шестигранный M8-25	25	3008770
4	Болт шестигранный M8-30	30	3008771
5	Болт шестигранный M10-16	16	3008786
6	Болт шестигранный M10-20	20	3008787
7	Болт шестигранный M10-25	25	3008788
8	Болт шестигранный M10-30	30	3008789
9	Болт шестигранный M10-35	35	3008790
10	Болт шестигранный M10-40	40	3008791
11	Болт шестигранный M10-130	130	3008803
12	Болт шестигранный M10-140	140	3008804
13	Болт шестигранный M12-30	30	3008810

### ГАЙКА ШЕСТИГРАННАЯ



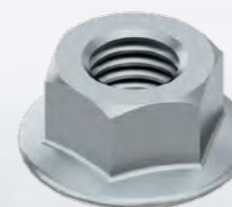
№	Наименование	Артикул
1	Гайка шестигранная M6	3008887
2	Гайка шестигранная M8	3008888
3	Гайка шестигранная M10	3008889
4	Гайка шестигранная M12	3008890
5	Гайка шестигранная M16	3008891

### ГАЙКА БЫСТРОЗАЖИМНАЯ СТ 41-СС



№	Наименование	Рекомендуемая нагрузка, кН	Артикул	
			ОЦ	ГЦ
1	Гайка быстрозажимная СТ 41-СС-M6	3,2	3000259	4000259
2	Гайка быстрозажимная СТ 41-СС-M8	5,8	3000260	4000260
3	Гайка быстрозажимная СТ 41-СС-M10	8,5	3000261	4000261
4	Гайка быстрозажимная СТ 41-СС-M12	10,0	3000262	4000262
5	Гайка быстрозажимная СТ 41-СС-M16	10,0	3000263	4000263

### ГАЙКА С ПРЕССШАЙБОЙ



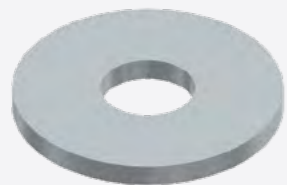
№	Наименование	Диаметр прессшайбы, мм	Артикул
1	Гайка с прессшайбой M6	15,9	3008896
2	Гайка с прессшайбой M8	17,9	3008897
3	Гайка с прессшайбой M10	21,8	3008898
4	Гайка с прессшайбой M12	26,0	3008899
5	Гайка с прессшайбой M16	34,5	3008900
6	Гайка с прессшайбой M20	42,8	3008902

## ШАЙБА ПЛОСКАЯ DIN 125



№	Наименование	Артикул
1	Шайба 125 M6	3008905
2	Шайба 125 M8	3008906
3	Шайба 125 M10	3008907
4	Шайба 125 M12	3008908
5	Шайба 125 M16	3008909

## ШАЙБА ПЛОСКАЯ УВЕЛИЧЕННАЯ (КУЗОВНАЯ) DIN 9021



№	Наименование	Артикул
1	Шайба 9021 M6	3008914
2	Шайба 9021 M8	3008915
3	Шайба 9021 M10	3008916
4	Шайба 9021 M12	3008917
5	Шайба 9021 M16	3008918

## РЕЗЬБОВАЯ ШПИЛЬКА



№	Наименование	Длина L, мм	Артикул
1	Шпилька резьбовая М6-1000	1000	3009011
2	Шпилька резьбовая М6-2000	2000	3009012
3	Шпилька резьбовая М8-1000	1000	3009013
4	Шпилька резьбовая М8-2000	2000	3009014
5	Шпилька резьбовая М10-1000	1000	3009015
6	Шпилька резьбовая М10-2000	2000	3009016
7	Шпилька резьбовая М12-1000	1000	3009017
8	Шпилька резьбовая М12-2000	2000	3009018
9	Шпилька резьбовая М16-1000	1000	3009019
10	Шпилька резьбовая М16-2000	2000	3009020
11	Шпилька резьбовая 8.8 М8-1000	1000	3009021
12	Шпилька резьбовая 8.8 М8-2000	2000	3009022
13	Шпилька резьбовая 8.8 М10-1000	1000	3009023
14	Шпилька резьбовая 8.8 М10-2000	2000	3009024
15	Шпилька резьбовая 8.8 М12-1000	1000	3009025
16	Шпилька резьбовая 8.8 М12-2000	2000	3009026
17	Шпилька резьбовая 8.8 М16-1000	1000	3009027
18	Шпилька резьбовая 8.8 М16-2000	2000	3009028

## ПРОТИВОПОЖАРНАЯ ЗАДЕЛКА ПРОХОДОК

В каждом проекте электропомещения с фальшполами, насыщенного кабельными трассами и оборудованием обязательно прорабатывается вопрос пассивной защиты от распространения огня при пожаре. Все кабельные проходки должны быть заделаны материалами, устойчивыми к воздействию огня, имеющими сертификаты соответствия.

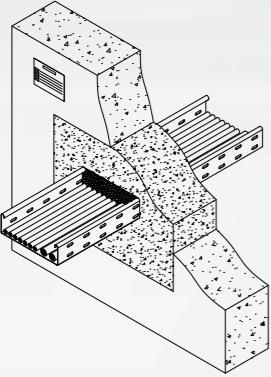

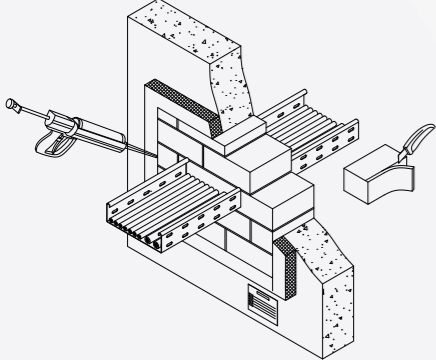
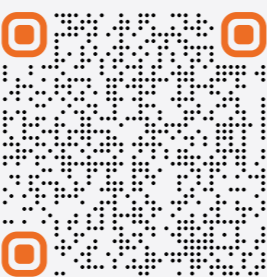
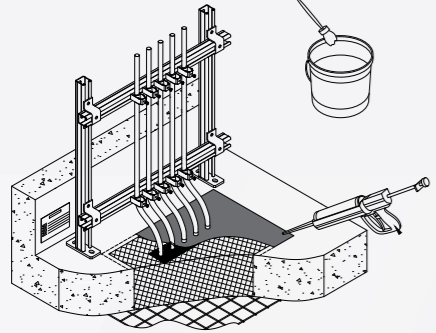
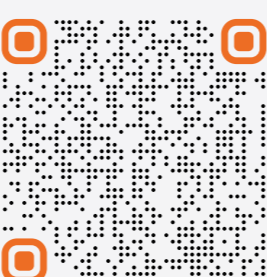
Узлы проходок также должны иметь сертификаты, подтверждающие применимость материалов в проходках определенного типа и конструкции с определенными габаритами.

Все противопожарные решения и применения материалов производства СТАНДАРТ-ЭЛЕКТРИК в проектах, прошли огневые испытания и имеют все необходимые сертификаты в соответствии ТР ТР ЕАЭС 043/2017 от 23.06.2017 г. №40. Технический регламент Евразийского экономического союза «О требованиях к средствам обеспечения пожарной безопасности и пожаротушения».

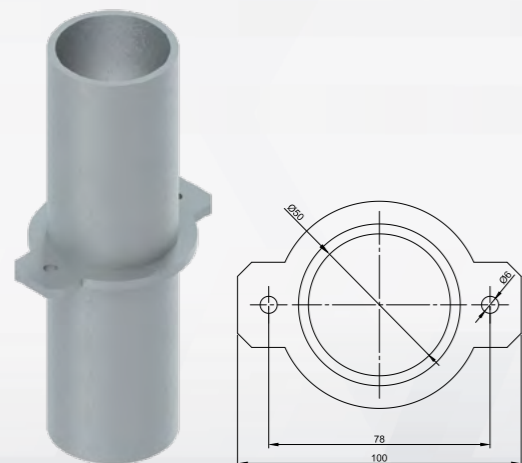
Узлы пересечения строительных конструкций с нормируемыми пределами огнестойкости кабелями, трубопроводами и другим технологическим оборудованием должны иметь предел огнестойкости не ниже пределов, установленных для пересекаемых конструкций, а узлы пересечения воздуховодами должны соответствовать требованиям СП 7.13130. Пределы огнестойкости узлов пересечения (проходок) определяются в соответствии с ГОСТ 30247.1, ГОСТ Р 53299, ГОСТ Р 53306, ГОСТ Р 53310-2009.

Тип проходки	Номер типового узла, основной материал	Ссылки на материалы
	<p><b>Узел номер СЭ-ПП-01</b></p> <p><b>Прокладка группы кабелей в гильзах через капитальную перегородку</b></p> <p>Материал заделки: Двухкомпонентный противопожарный терморасширяющийся состав СЭ-01</p>	
	<p><b>Узел номер СЭ-ПП-20</b></p> <p><b>Прокладка листового лотка через капитальную перегородку/перекрытие</b></p> <p>Материал заделки: Противопожарное покрытие СЭ-670; Двухкомпонентный противопожарный терморасширяющийся состав СЭ-01</p>	
	<p><b>Узел номер СЭ-ПП-25</b></p> <p><b>Прокладка группы кабелей в гильзах через капитальную перегородку</b></p> <p>Материал заделки: Противопожарная терморасширяющаяся мастика СЭ-611</p>	

ДЛЯ ЗАМЕТОК

Тип проходки	Номер типового узла, основной материал	Ссылки на материалы
	<p><b>Узел номер СЭ-ПП-28</b></p> <p><b>Прокладка листового лотка через капитальную перегородку</b></p> <p>Материал заделки: Противопожарный раствор СЭ-636</p>	
	<p><b>Узел номер СЭ-ПП-18</b></p> <p><b>Прокладка листового лотка через капитальную перегородку</b></p> <p>Материал заделки: Двухкомпонентный противопожарный терморасширяющийся состав СЭ-01 Б</p>	
	<p><b>Узел номер СЭ-ПП-24</b></p> <p><b>Прокладка потока кабелей через перекрытие</b></p> <p>Материал заделки: Противопожарное покрытие СЭ-670; Двухкомпонентный противопожарный терморасширяющийся состав СЭ-01 Б</p>	

**ПАТРУБОК ПРОТИВОПОЖАРНЫЙ  
ДЛЯ ПРОХОДОК ЧЕРЕЗ ПЛИТЫ ИЗ СУЛЬФАТА КАЛЬЦИЯ**



**НАЗНАЧЕНИЕ:**

Выход кабелей из-под пола к оборудованию через плиты из сульфата кальция

Наименование	Вес, шт	Артикул	
		ОЦ	ГЦ
Патрубок для трубы СТП-50	1,01	3006516	4006516
Патрубок для трубы СТП-65	1,46	3006517	4006517
Патрубок для трубы СТП-80	1,91	3006518	4006518
Патрубок для трубы СТП-100	2,19	3006519	4006519

