



РУКОВОДСТВО ПО МОНТАЖУ ПРОМЫШЛЕННОГО ФАЛЬШПОЛА

СОДЕРЖАНИЕ

Условия монтажа	3
Компоненты фальшпола	4
Инструменты	7
Монтаж фальшпола	8

УСЛОВИЯ МОНТАЖА

ВАЖНО! Пожалуйста, перед началом монтажа прочитайте следующие инструкции!

Монтаж фальшполов требует специального опыта и должен проводиться только обученными специалистами.

- Материал должен храниться в сухом помещении с равномерно поддерживаемой температурой 20 ± 5 °С, относительной влажностью воздуха 40 – 65%. Не хранить под открытым небом и беречь от влаги!
- Чтобы избежать деформации плит, их следует хранить на ровной поверхности.
- При штабелировании паллет нужно следить за тем, чтобы плиты с наклеенным на заводе покрытием были сложены «лицом к лицу» и «спинкой к спинке».
- Перед монтажом необходимо выдержать материал при температуре помещения, в котором будет уложен фальшпол, в течение 48 часов.
- Монтаж разрешается начинать только тогда, когда достигнуты требуемые климатические условия и закрыты фасады.
- Проемы в потолке должны быть закрыты герметичным и эластичным соединением во избежание попадания влаги в помещение, где осуществляется монтаж.
- Основание должно быть сухим, ровным, прочным, без трещин, лунок и химических веществ (жиры, масла). Общая сушка должна быть доведена до степени, когда станет невозможна дальнейшая усадка здания.
- Рекомендуется обработать черный пол противопылевой грунтовкой. Перед нанесением грунтовки основание нужно подмести щеткой либо пропылесосить.
- Основание должно быть достаточно износостойким. До начала монтажа необходимо удалить тонкие слои раствора и незакрепленные фрагменты.
- Основание должно быть достаточно прочным и принимать на себя все возникающие нагрузки. Основание должно соответствовать допускам на плоскостность согласно DIN 18 202, либо свойства и характеристики определяются дополнительными договоренностями.
- Зафиксированные высоты (например, отметка +1.00 м от чистого пола) следует проконтролировать до начала монтажа.
- Обрезанные плиты и плиты с вырезами должны опираться на дополнительные стойки и/или профили.
- Сотрудники монтажной организации обязаны организовать свое рабочее место таким образом, чтобы исключить несчастные случаи и повреждение материала.
- Расположение напольных вентиляционных люков, перекрытий и др. должны быть запланированы применительно к конкретному проекту.
- После завершения монтажных работ смонтированный фальшпол следует защитить от повреждений, которые могут произойти при проведении других работ в этом помещении.
- Для обеспечения электробезопасности требуется обеспечить заземление стоек фальшпола, исходя из условия: одна точка заземления на 10 м².

ВНИМАНИЕ! Отсутствие или изменение элементов конструкции отрицательно влияет на выполнение функциональных задач фальшпола и может привести к материальному ущербу либо к травмам. Не изменяйте и не удаляйте какие-либо установленные элементы конструкции без согласования со специалистами нашей компании или представителем проектной организации.

КОМПОНЕНТЫ ФАЛЬШПОЛА

Профиль С-образный	ST 41/21/2,0; ST 41/41/2,0; ST 41/41/2,5; ST 41/62/2,5; ST 41/21/2,0D; ST 41/41/2,0D; ST 41/41/2,5D; ST 41/62/2,5D
Профиль с боковой перфорацией	ST 41/41/2,0; ST 41/41/2,5
Профиль усиленный	профиль перфорированный 80x80, профиль перфорированный 100x100
Стойки и консоли	СТРК-50, СТРК-40, СТЛ-41, СТРК-20, стеновая стойка СТРС-40, угловая стойка СТРСУ-40
Стойка консоль	ST 41/21/2,0; ST 41/41/2,0; ST 41/41/2,5; ST 41/62/2,5; ST 41/21D; ST 41/41D; ST 41/62D
Соединители	СТ 41; СТ 41Д; СН 41/21; СН 41/41; СН 41/82; СН 41/41Д; СН 80/80; СН 100/100; SK 41/41
Уголок двухмерный	СТД 41-2, СТД 41-2-90, СТД 41-3
Уголок монтажный	СТУ 45-4, СТУ 90-4, уголок опорный СТО
Уголок опорный	СТО 63/40/90, СТО 100/63/90
Соединительная пластина	СС-1, СС-2, СС-3
Опоры СТ	СТ 41, СТ 41Д, СТР, стеновая СТРС, угловая СТРСУ, опора рамы угловая СТРУ-4D, опора рамы СТР-100, опора рамы угловая СТРУ-100, опора профиля 80x80, опора МТО-Ш-80, соединитель МТД-Н, опора профиля 80x80-1
Декоративная крышка	41/41; 41/21
Быстрозажимная гайка	СС-41-М6, СС-41-М8, СС-41-М10, СС-41-М12
Монтажная гайка	РВ-41-М8, РВ-41-М10, РВ-41-М12, РВН-41-М8, РВН-41-М10, РВН-41-М12
Опорная пластина	НК 41/10, НК 41/12
Анкер клиновой	М8, М10, М12
Фиксаторы панелей	2Ф, 4Ф
Уплотнительная лента	SKL
Метизы болты, шайбы, гайки	болты, шайбы, гайки М8, М10, М12

Панели фальшпола	СТ СК низ стальной лист верх антистатический ПВХ: СТ 30/600/600, СТ 36/600/600, СТ 38/600/600, СТ 40/600/600; СТ СК низ стальной лист верх керамогранит: СТ 30/600/600, СТ 36/600/600, СТ 38/600/600, СТ 40/600/600; СТ СК низ без покрытия верх антистатический ПВХ: СТ 30/600/600, СТ 36/600/600, СТ 38/600/600, СТ 40/600/600; вентиляционная панель ВИТ
Профиль СТ41	СТ 41-21-2,0; СТ 41-21Д-2,0; СТ 41-41-2,0; СТ 41-41-2,5; СТ 41-41Д-2,0; СТ 41-41Д-2,5; СТ 41-62-2,5; СТ 41-62Д-2,5
Профиль с боковой перфорацией	СТ 41-БП-41-2,0; СТ 41-БП-41-2,5; СТ 41-БП-41Д-2,0; СТ 41-БП-41Д-2,5
Профиль с прямоугольной перфорацией	СТ 80-ПР-80-4,0
Профили	СТ 50-25-2,5; СТ 50-50-2,5; СТ 80-80-4,0; СТ 100-100-4,0; СТ 100-С-80-3,0; СТ 120-120-4,0
Стойки	СТ 41-С-21Д-2,0; СТ 41-С-41Д-2,0; СТ 41-С-41-2,0; СТ 50-С-50-2,5; СТ 80-С-80-4,0; СТ 100-С-100-4,0; СТ 120-С-120-4,0
Опорные стойки	СТ 50-СО-50-2,5; СТ 80-СО-80-4,0; СТ 100-СО-100-4,0; СТ 120-СО-120-4,0
Консоль	СТ 41-К-21-2,0; СТ 41-К-21Д-2,0; СТ 41-К-21Дп-2,0; СТ 41-К-41-2,0; СТ 41-К-41п-2,0; СТ 41-К-41Д-2,0; СТ 41-К-41-2,5; СТ 41-К-41п-2,5; СТ 41-К-41Д-2,5; СТ 41-К-62-2,5; СТ 41-К-62Д-2,5
Консоль с боковой перфорацией	СТ 41-КБП-41-2,0; СТ 41-КБП-41-2,5; СТ 41-КБП-41Д-2,0; СТ 41-КБП-41Д-2,5;
Опоры	СТ 41-О-21-82; СТ 41-О-41; СТ 41-О-41Д; СТ 50-О-25-50; СТ 80-О-80; СТ 100-О-100; СТ 120-О-120
Уголок опорный	СТ 41-УО-63-40-90; СТ 41-УО-100-63-90; СТ 50-УО; СТ 80-УО; СТ 100-УО-100/60; СТ 100-УО-100/94; СТ 120-УО
Уголок двухмерный	СТ 41-УД-2; СТ 41-УД-2-90; СТ 41-УД-3; СТ 41-УДК-3; СТ 41-УДС-2-90
Уголок монтажный	СТ 41-УМ-45-4; СТ 41-УМ-90-4
Уголок монтажный соединительный	СТ 41-УМС
Уголок монтажный регулируемый	СТУМР-3,0; СТУМР-4,0
Опора-уголок	СТ 41-УУ-328-323; СТ 41-УУ-528-523; СТ 50-УУ
Соединитель	СТ 41-СН-41-21; СТ 41-СН-41-82; СТ 41-СН-41; СТ 41-СН-41Д; СТ 50-СН; СТ 80-СН-80; СТ 80-СНУ-80; СТ 100-СН-100; СТ 100-СНУ-100; СТ 120-СН-120-80; СТ 120-СН-120; СТ 120-СНУ-120
Соединительная пластина СТ41	СТ 41-ПС-2; СТ 41-ПС-3; СТ 41-ПС-К4; СТ 41-ПС-П4; СТ 80-ПС-2; СТ 80-ПСТ-3; СТ 100-ПС-2; СТ 100-ПСТ-3; СТ 120-ПС-2; СТ 120-ПСТ-3

Соединитель профиля	СТ 41-СП
Соединитель профиля универсальный	СТ 41-СПУ
Уголок опорный	СТ 41-УО-63-40-90, СТ 41-УО-100-63-90, СТ 50-УО, СТ 80-УО, СТ 100-УО-100/60, СТ 100-УО-100/94, СТ 120-УО
Опора-уголок	СТ 41-УУ-328-323, СТ 41-УУ-528-523, СТ 50-УУ
Соединительный опорный	СТ 80-СД-2, СТ 80-СД-3, СТ 80-СД-90/3, СТ 80-СД-4, СТ 100-СД-2, СТ 100-СД-3, СТ 100-СД-90/3, СТ 100-СД-4, СТ 120-СД-2, СТ 120-СД-3, СТ 120-СД-90/3, СТ 120-СД-4
Скоба зажим	СТ 80-СЗ-80-М10, СТ 100-СЗ-100-М12, СТ 120-СЗ-120-М12
Соединитель шарнирный	СТ 80-СШ, СТ 100-СШ
Опора шарнирная малая	СТ 80-ОШМ, СТ 100-ОШМ, СТ 120-ОШМ
Опора шарнирная	СТ 41-ОШ, СТ 80-ОШ, СТ 100-ОШ, СТ 120-ОШ
Крышка декоративная	СТ 41-КД-41-21, СТ 41-КД-41, СТ 41-КД-50-25, СТ 41-КД-50, СТ 80-КД-80, СТ 100-КД-100, СТ 120-КД-120
Гайка быстрозажимная	СТ 41-СС-М6, СТ 41-СС-М8, СТ 41-СС-М10, СТ 41-СС-М12
Пластина монтажная	СТ 41-ПМ-М6, СТ 41-ПМ-М8, СТ 41-ПМ-М10, СТ 41-ПМ-М12
Гайка монтажная	СТ 41-ГМ-М6, СТ 41-ГМ-М8, СТ 41-ГМ-М10, СТ 41-ГМ-М12
Опорный соединитель профилей, мм	80x80, 100x100, 120x120
Стыковой соединитель	
Пресс-настил, мм	30-60x100-1200x100-1200, крепление пресс-настила крюками разного типа
Решётчатый настил, мм	30-60x100-1200x100-1200, крепление настила крюками разного типа
Вентиляционные панели, мм	36-40x600x600
Алюминиевая регулировочная пластина, мм	20x20x0,2



ИНСТРУМЕНТЫ

1. Поворотный лазерный уровень, нивелир
2. Пылесос
3. Ленточная пила
4. Щетка для подметания основания
5. Пузырьковый уровень для фальшполов
6. УШМ 230, УШМ 125 или отрезная пила
7. Комплект гаечных ключей (желательно с трещоткой)
8. Молоток
9. Уголок
10. Вакуумный подъемник
11. Перфоратор
12. Складная линейка или рулетка
13. Карандаш, маркер по металлу/бетону
14. Нож (универсальный, строительный)
15. Гайковерт
16. Разметочный шнур

МОНТАЖ ФАЛЬШПОЛА

ЭТАПЫ РАБОТЫ:

1. Подготовка пола к монтажу металлоконструкций.

Очистить пол от пыли, грязи, мусора и др.

2. Проверка высотных отметок.

Перед монтажом необходимо проверить перепад высотных отметок по всей площади помещения. В случае большого перепада высотных отметок необходимо проверить, хватает ли регулировки стойки фальшпола для его нивелирования. В случае нехватки регулировки стойки фальшпола требуется заменить. Данное требование не распространяется на стойки фальшпола, собираемые из отдельных элементов.

3. Разметка расположения стоек под рамы для оборудования (при наличии).

На плане расстановки стоек найти точку привязки всей разметки. Разметить отверстия на полу для крепления стоек под рамы, для установки оборудования на них согласно плану расстановки стоек.

4. Сверление отверстий для крепления стоек под рамы для оборудования.

Просверлить перфоратором отверстия под анкеры в полу для монтажа стоек под рамы для оборудования.

5. Монтаж стоек под рамы для оборудования.

Произвести монтаж стоек под рамы для оборудования к полу, используя анкеры. Забить молотком анкер в бетон, далее использовать гаечный ключ (гайковерт) для его затяжки. Закрепить на стойках опоры, используя болты, шайбы и быстрозажимные гайки, при помощи ключа либо инструмента на 17 мм.

6. Монтаж рам для установки оборудования.

Произвести монтаж рам (профиль) на установленные стойки (консоль), используя болты, шайбы и быстрозажимные гайки, при помощи ключа либо инструмента на 17 мм.

7. Разметка расположения стоек под фальшпол.

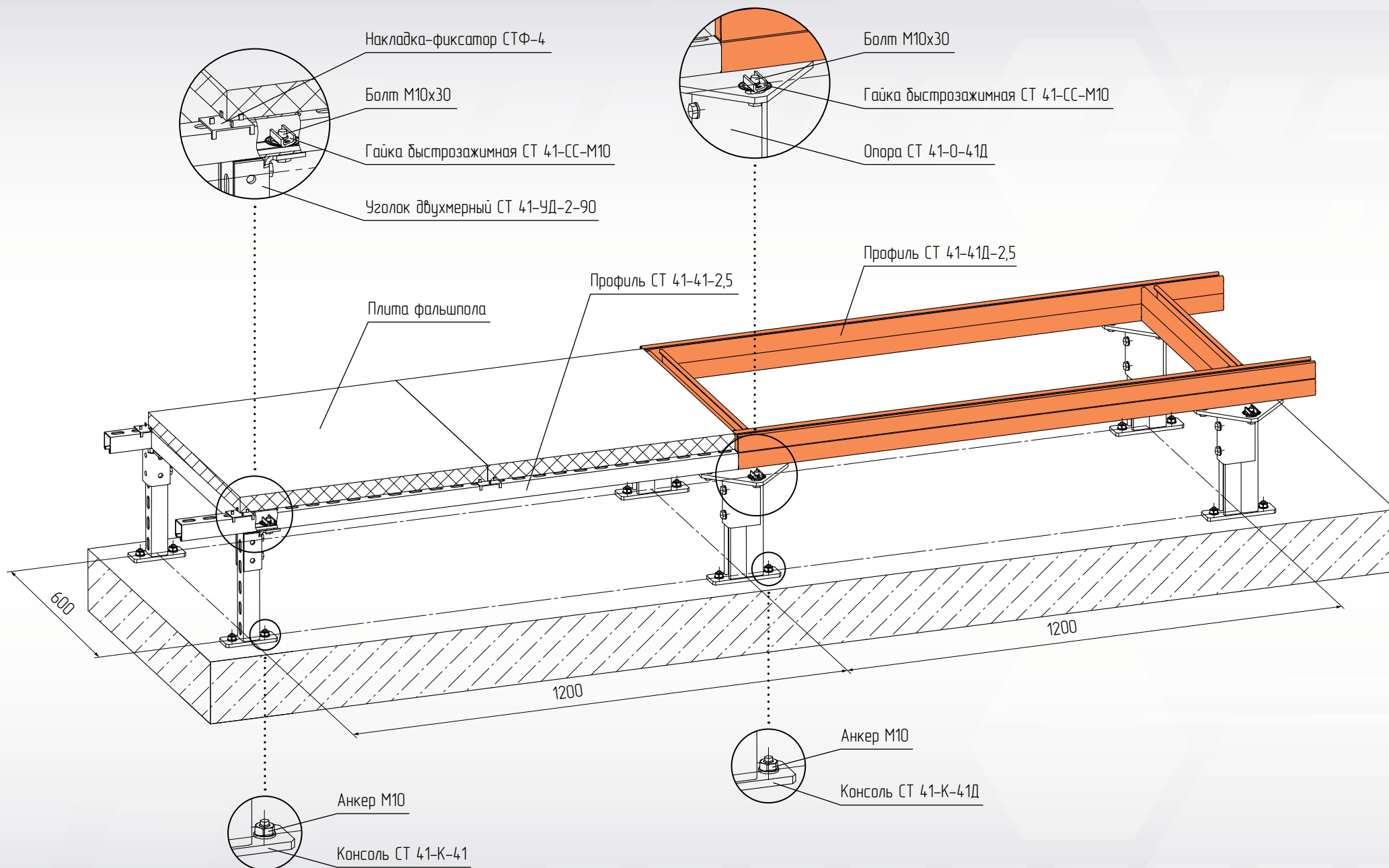
Разметить отверстия под стойки на полу согласно плану расстановки опор под оборудование (расстояние между центрами 2 опор не должно быть более 600 мм по одному направлению). Разметка отверстий начинается, как правило, от расстановки рам под оборудование (см. проектную документацию).

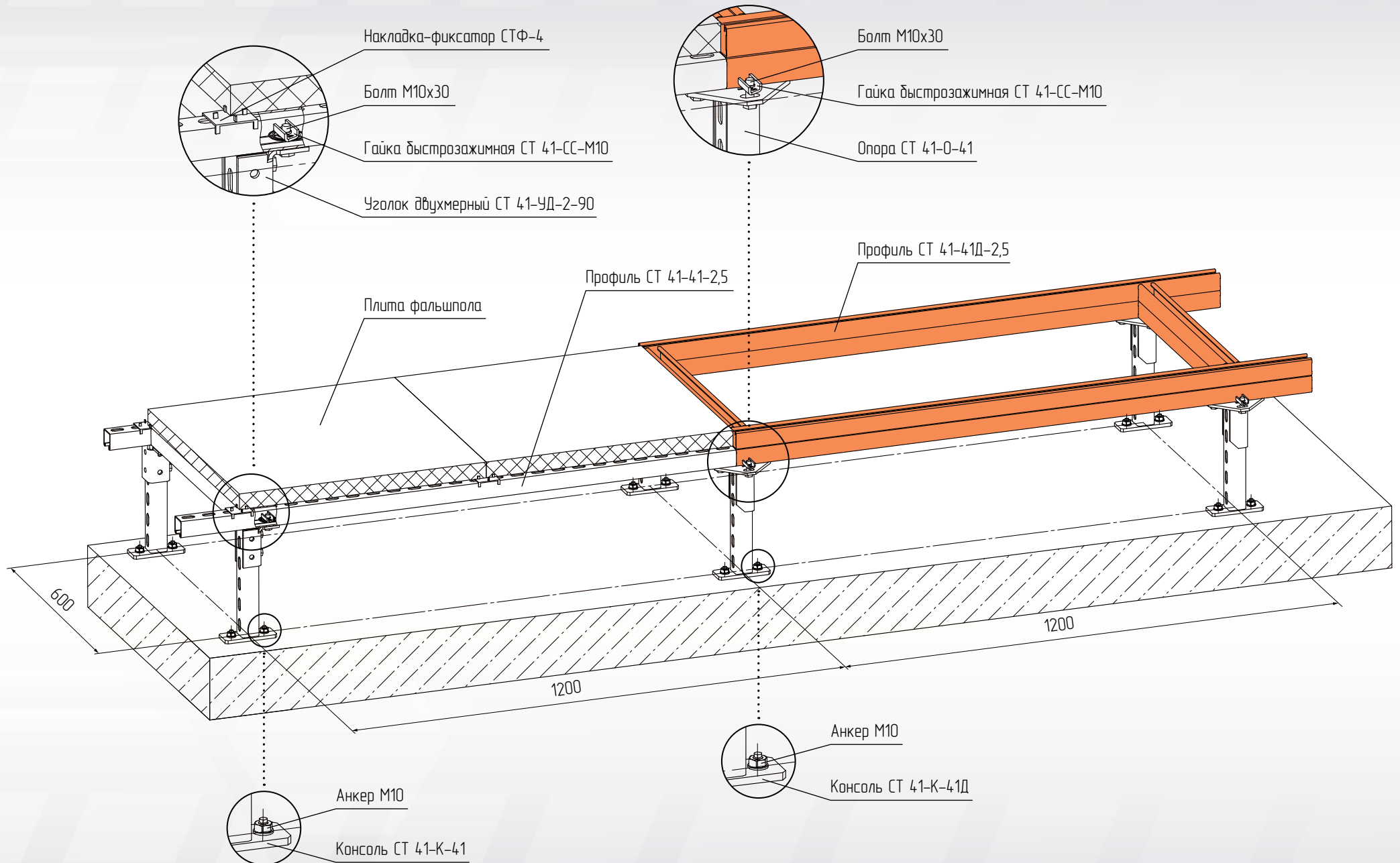
8. Сверление отверстий под крепление стоек.

Просверлить отверстия в полу для монтажа каждой стойки под фальшпол.

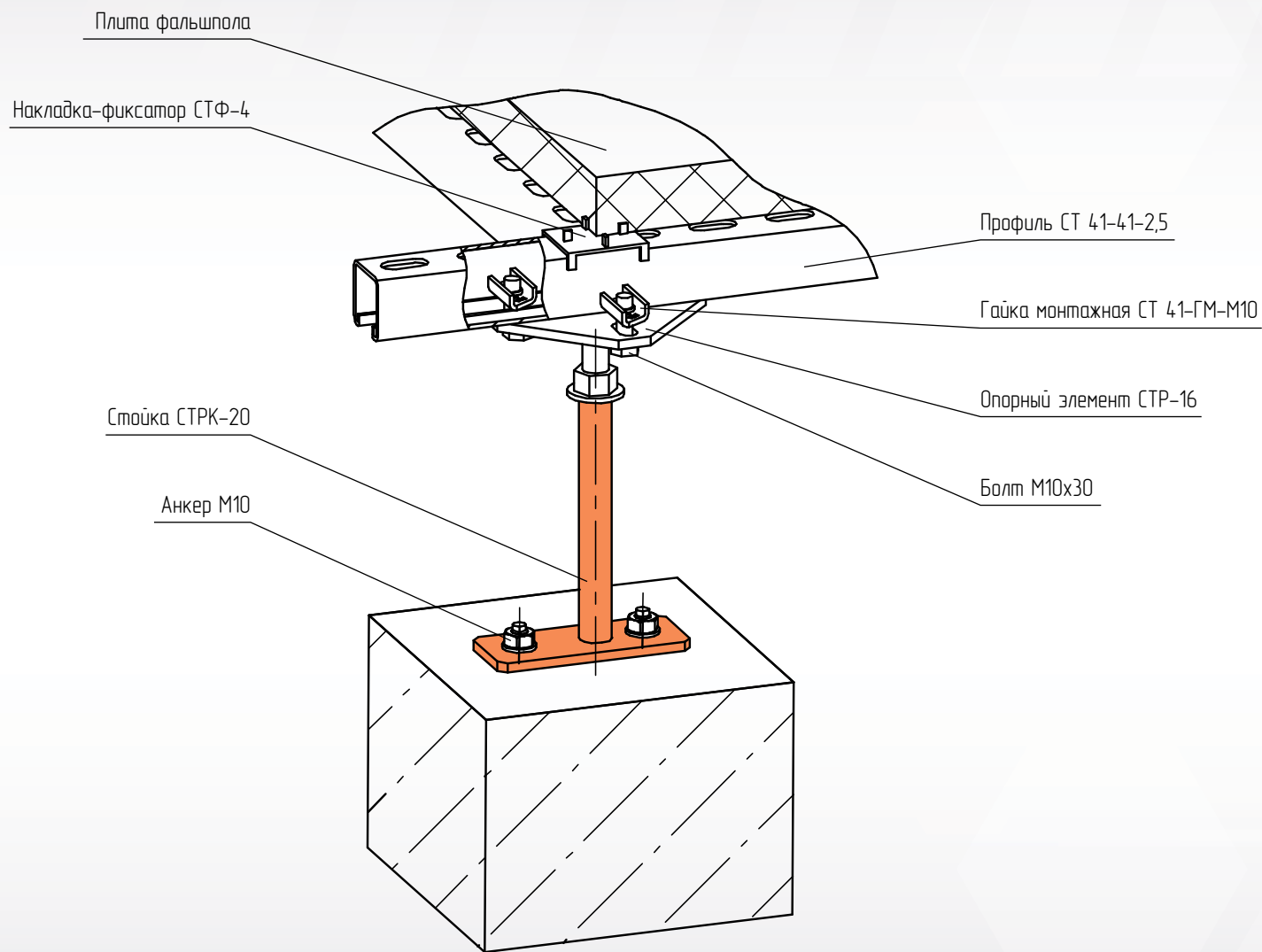
9. Монтаж стойки фальшпола.

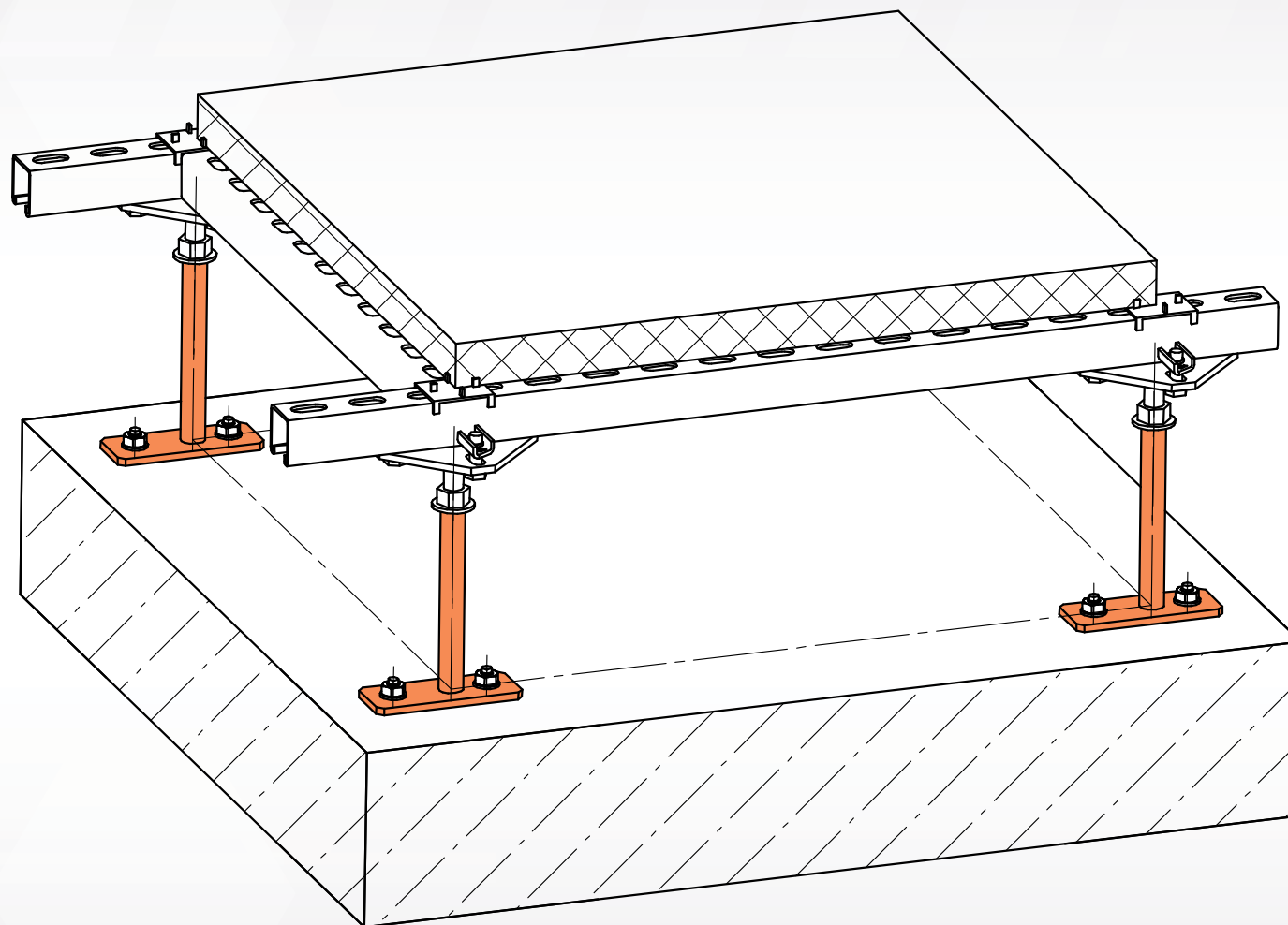
Собрать стойки. Произвести монтаж стоек (консоль, профиль) к полу при помощи анкеров. Забить анкер в бетон, далее использовать ключ для его затяжки. Закрепить уголки или опоры на стойках, используя болты, шайбы, быстрозажимные гайки, при помощи ключей либо инструментов.

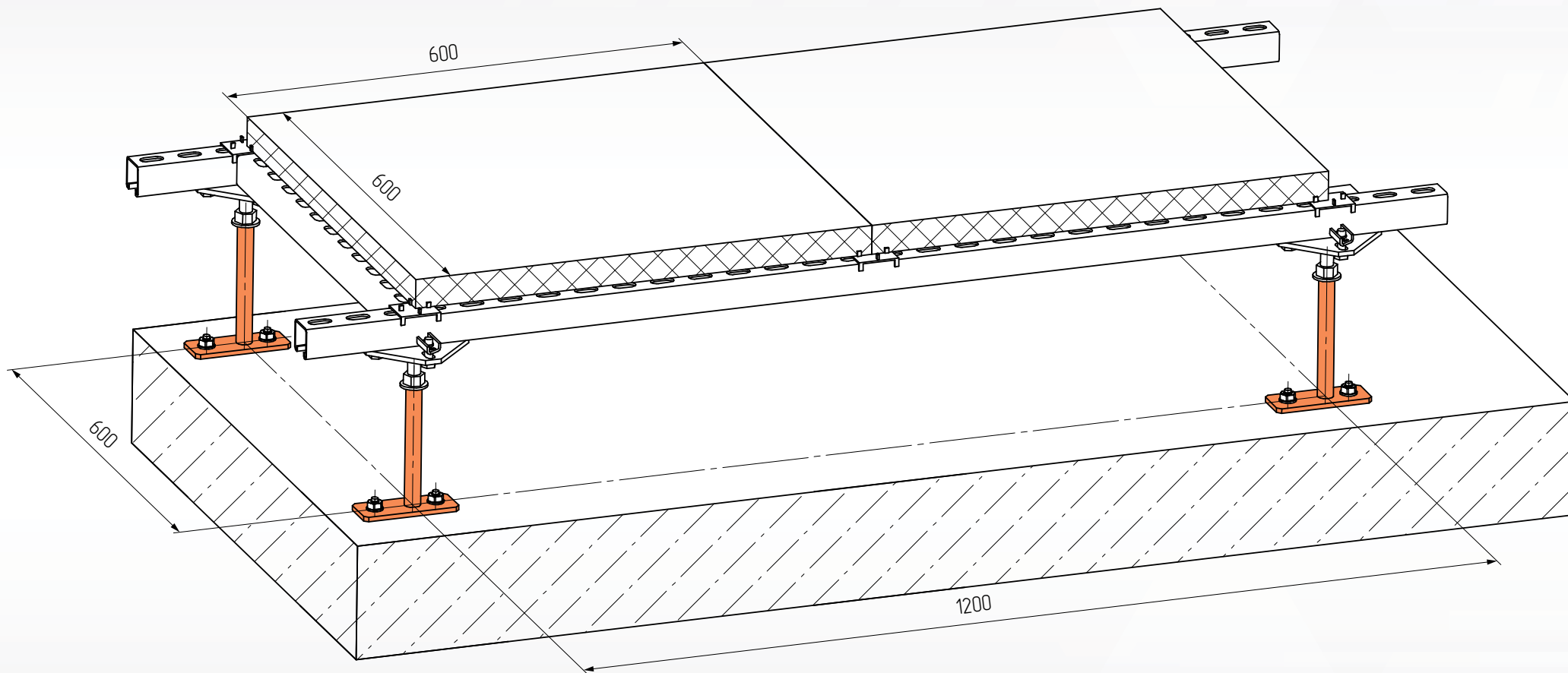


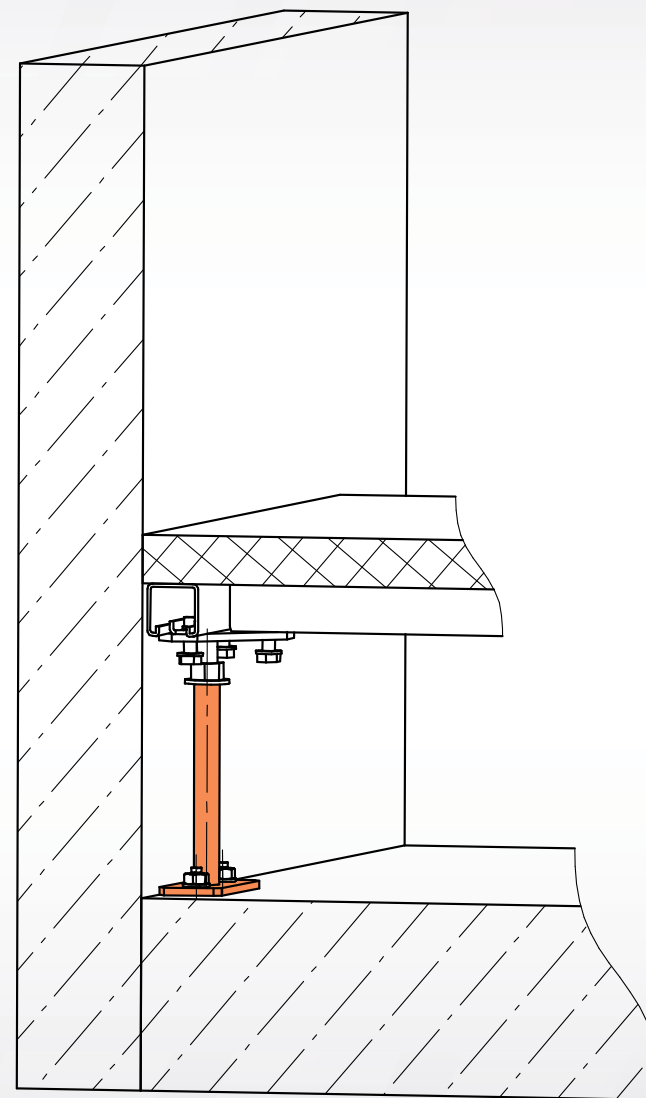
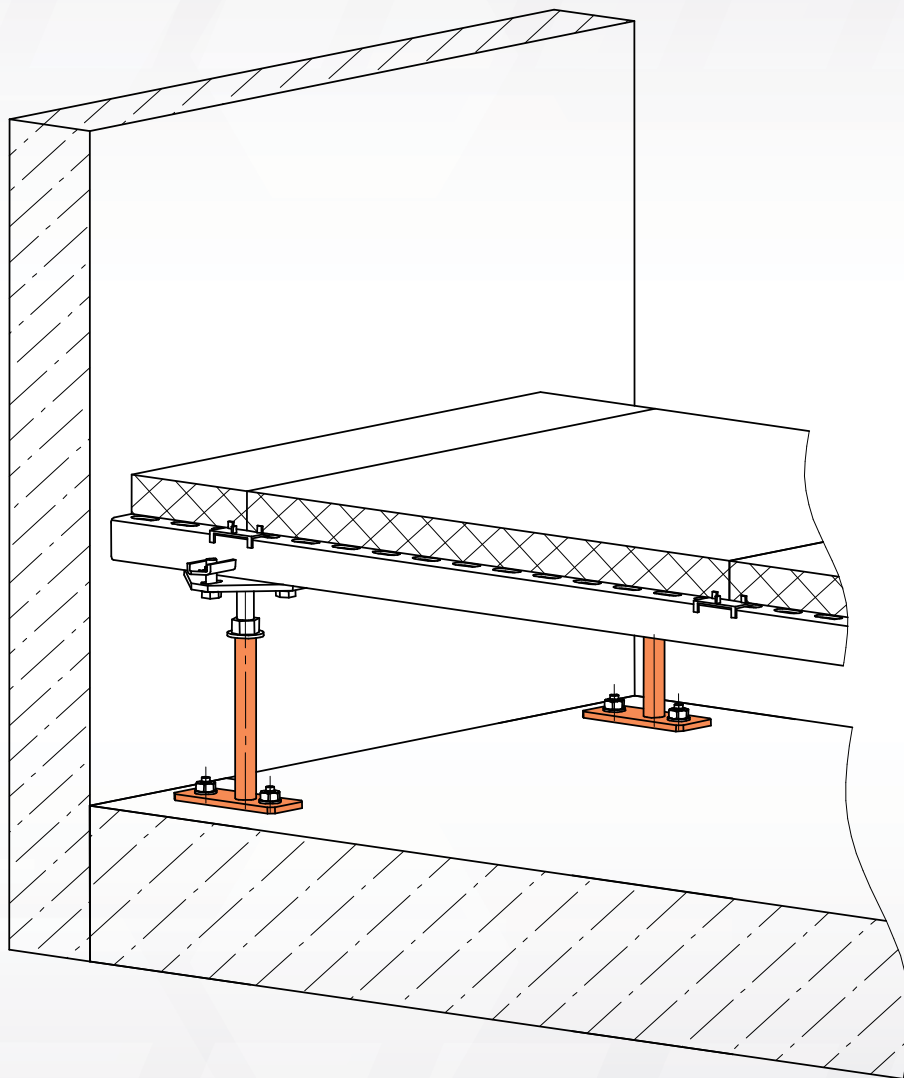


9.1 Пример монтажа фальшпола на стойках СТРК-20.

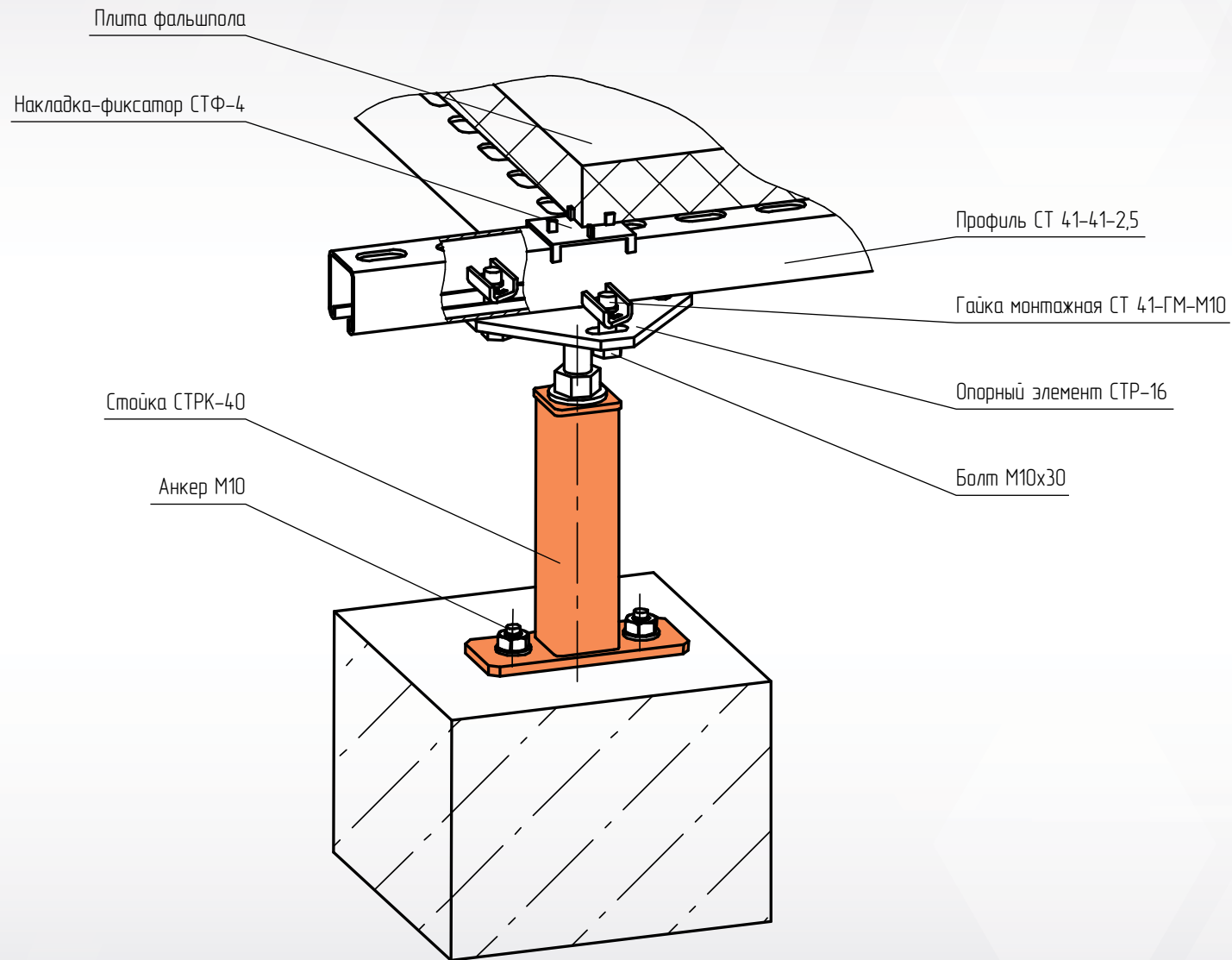


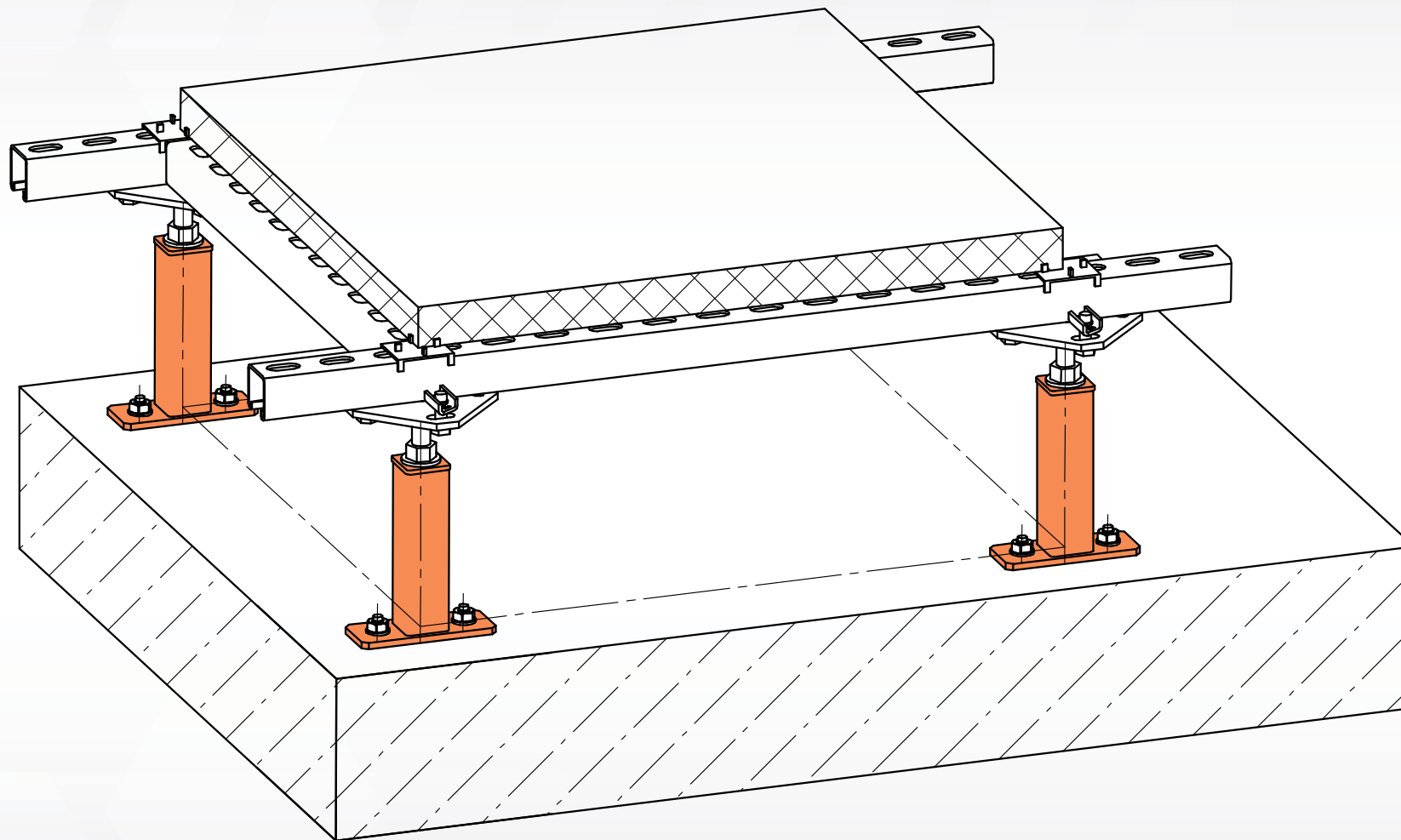


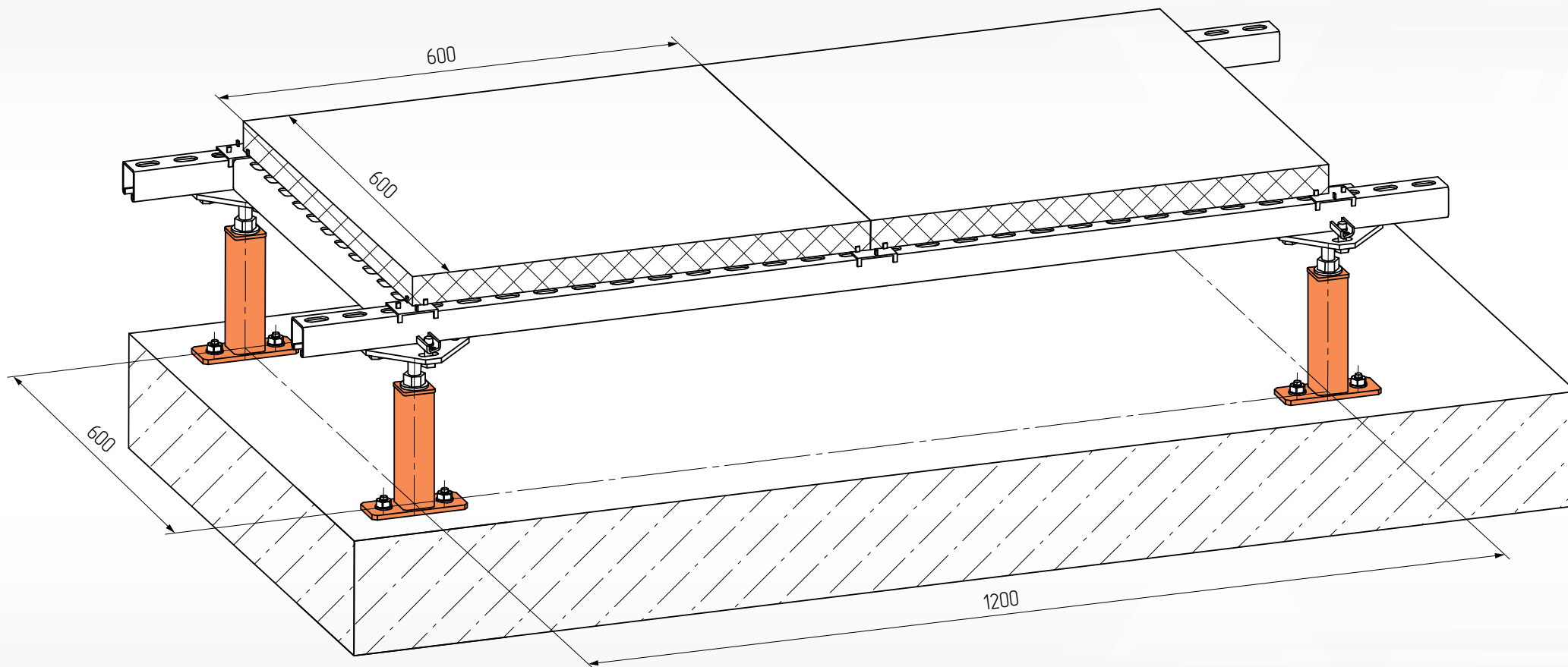


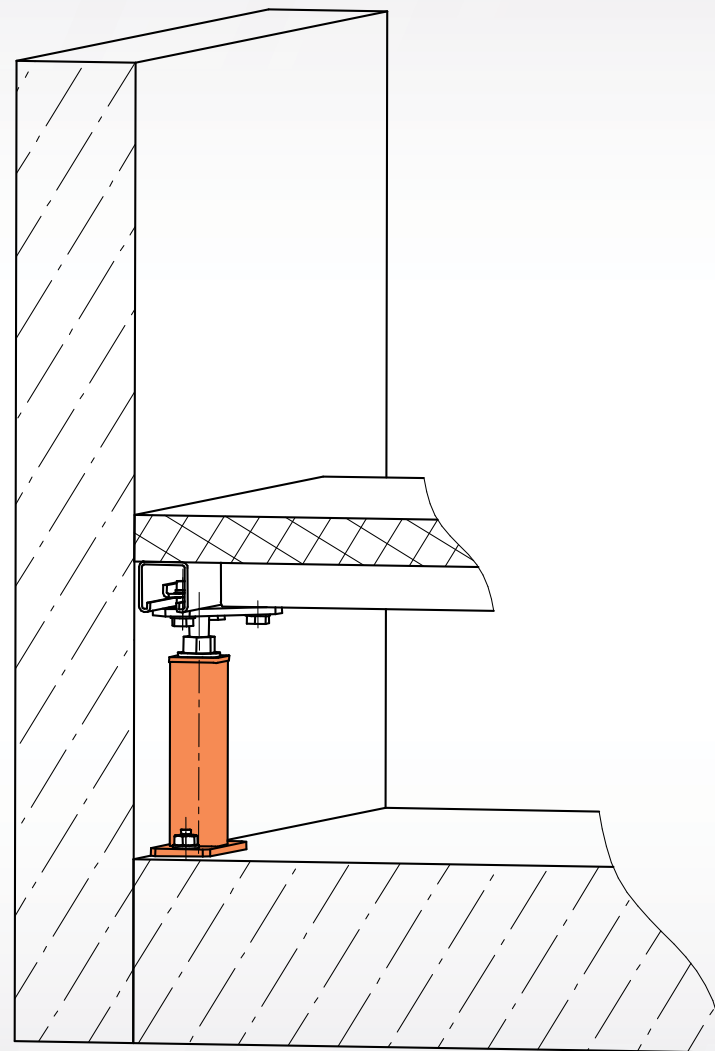
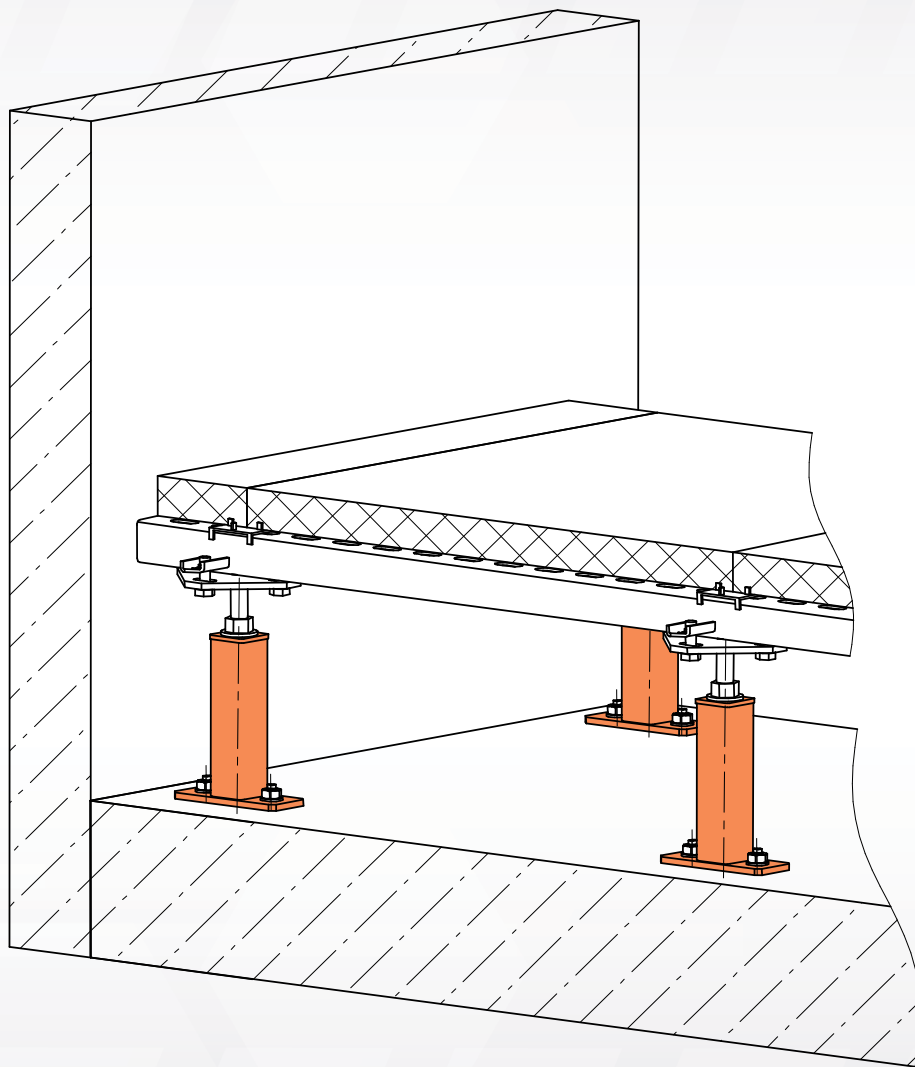


9.2 Пример монтажа фальшпола на стойках СТРК-40.

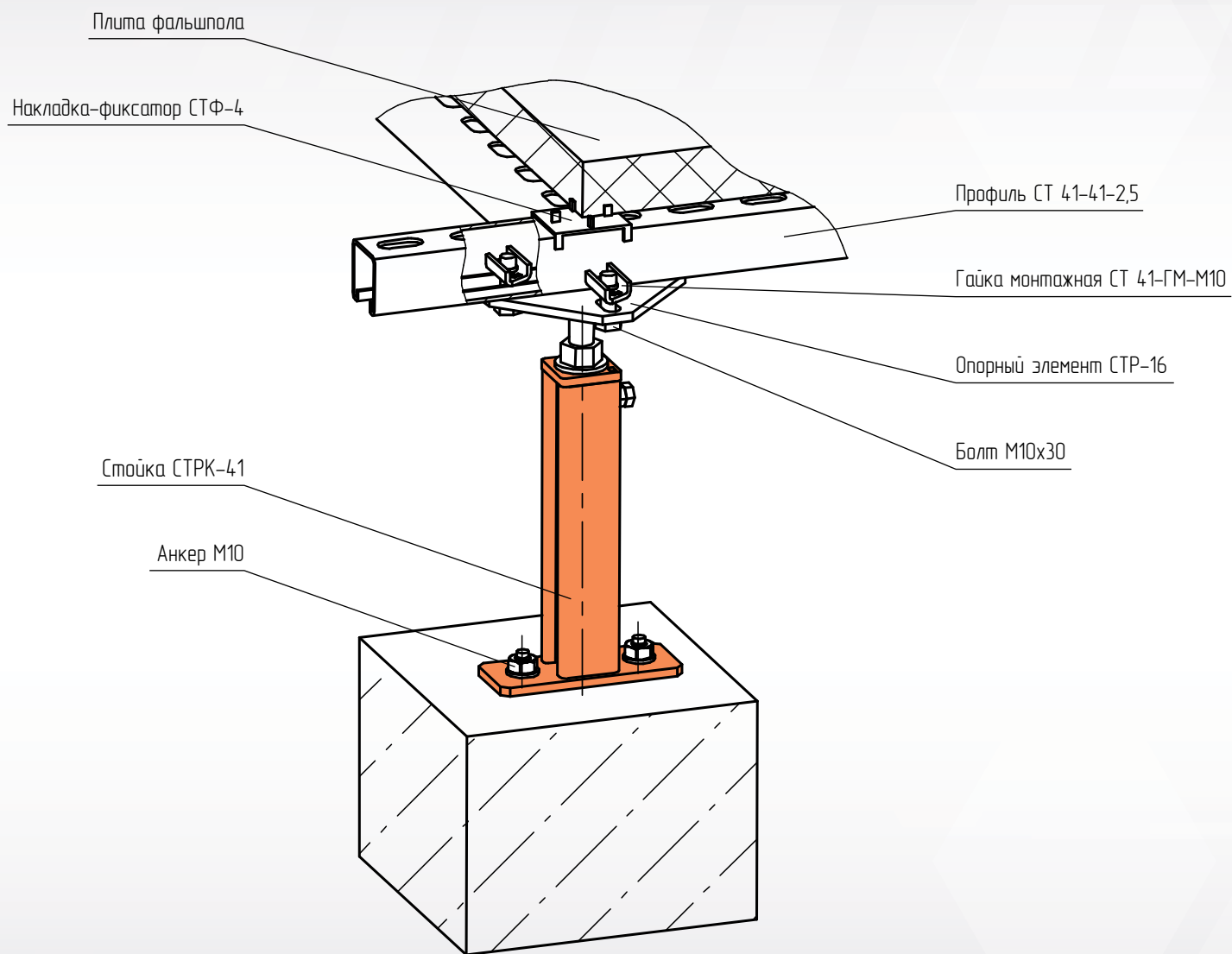


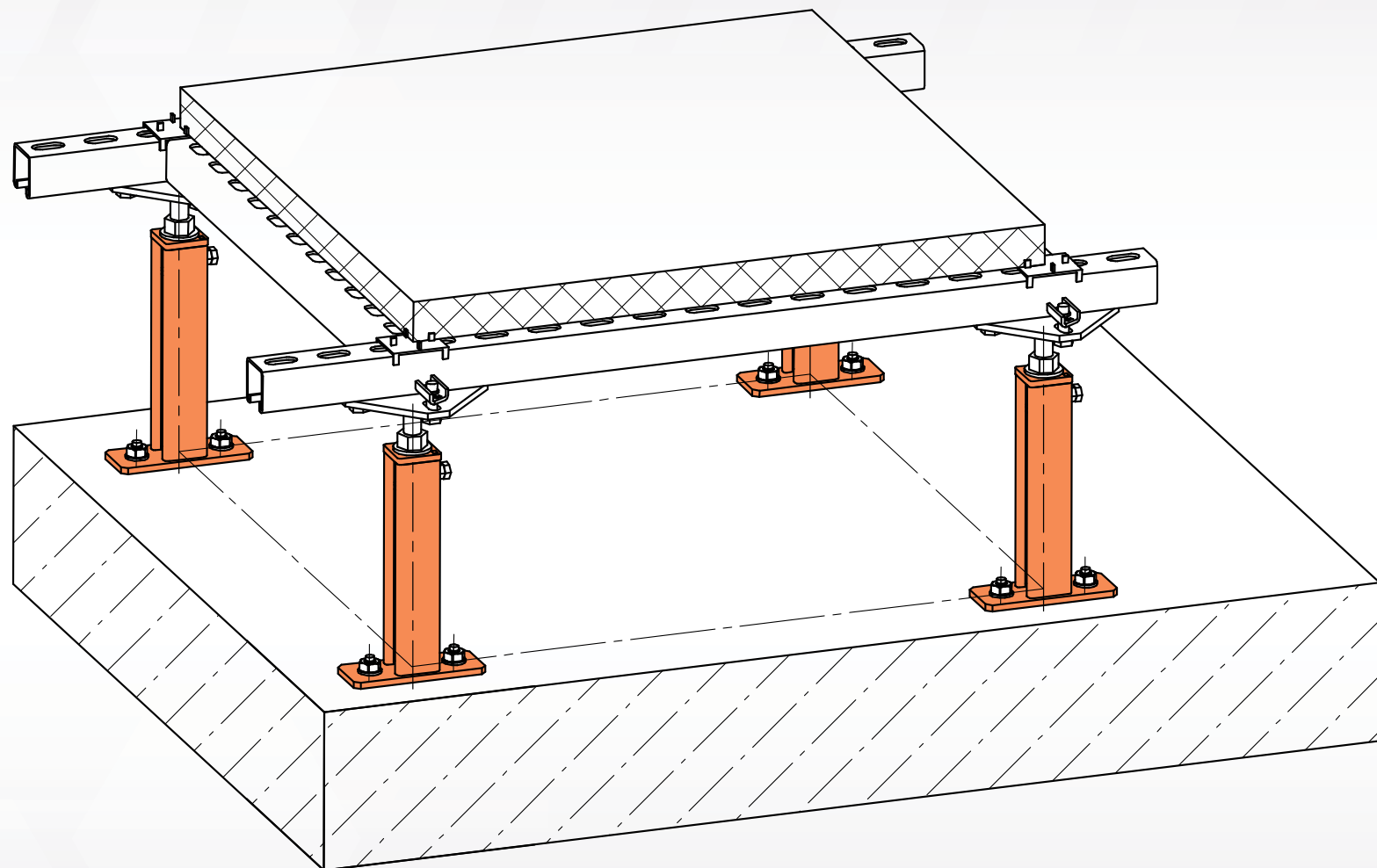


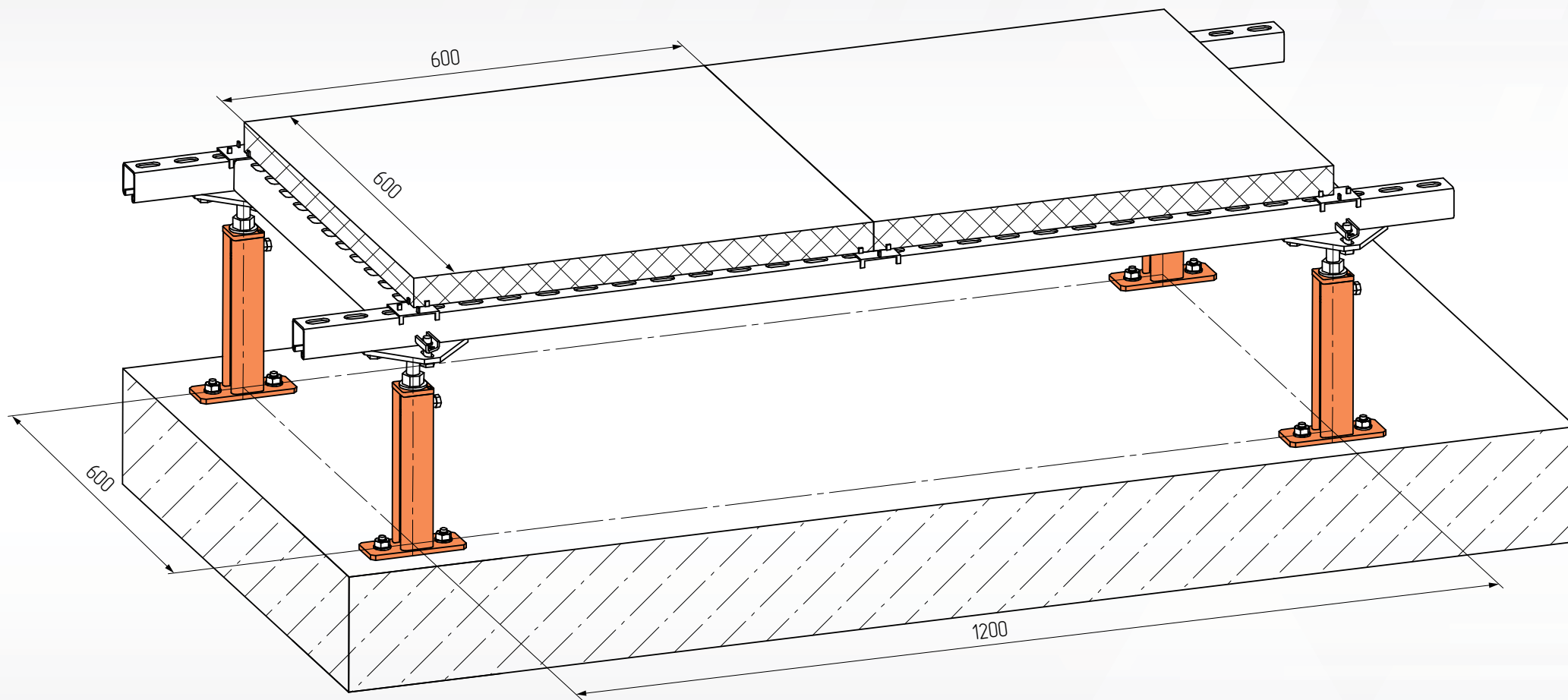


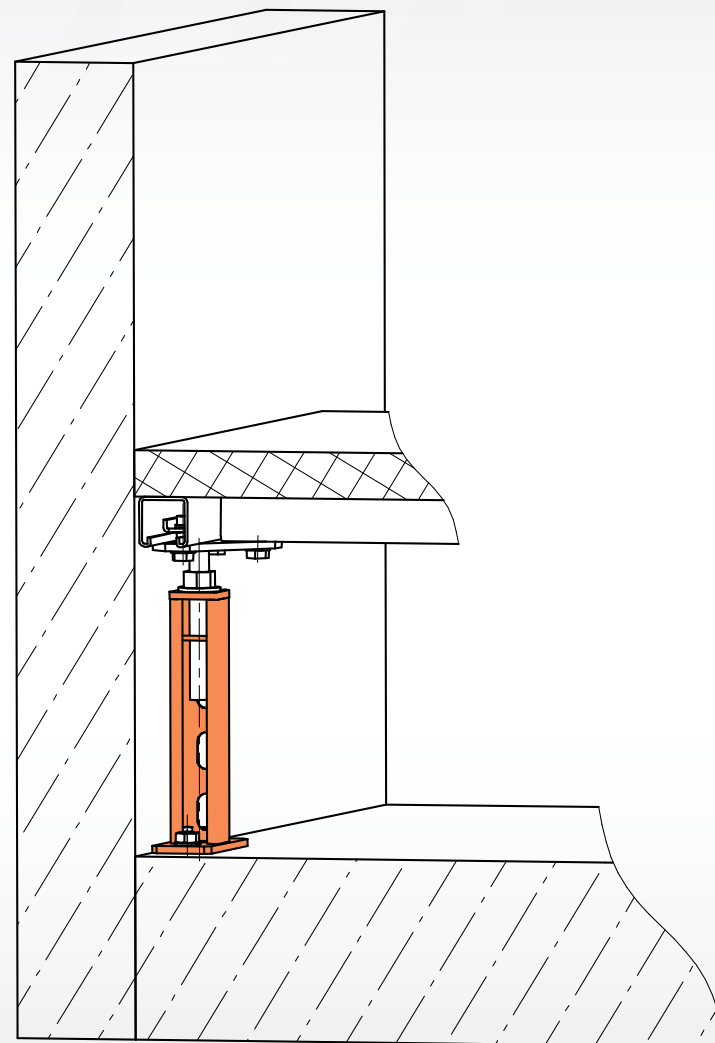
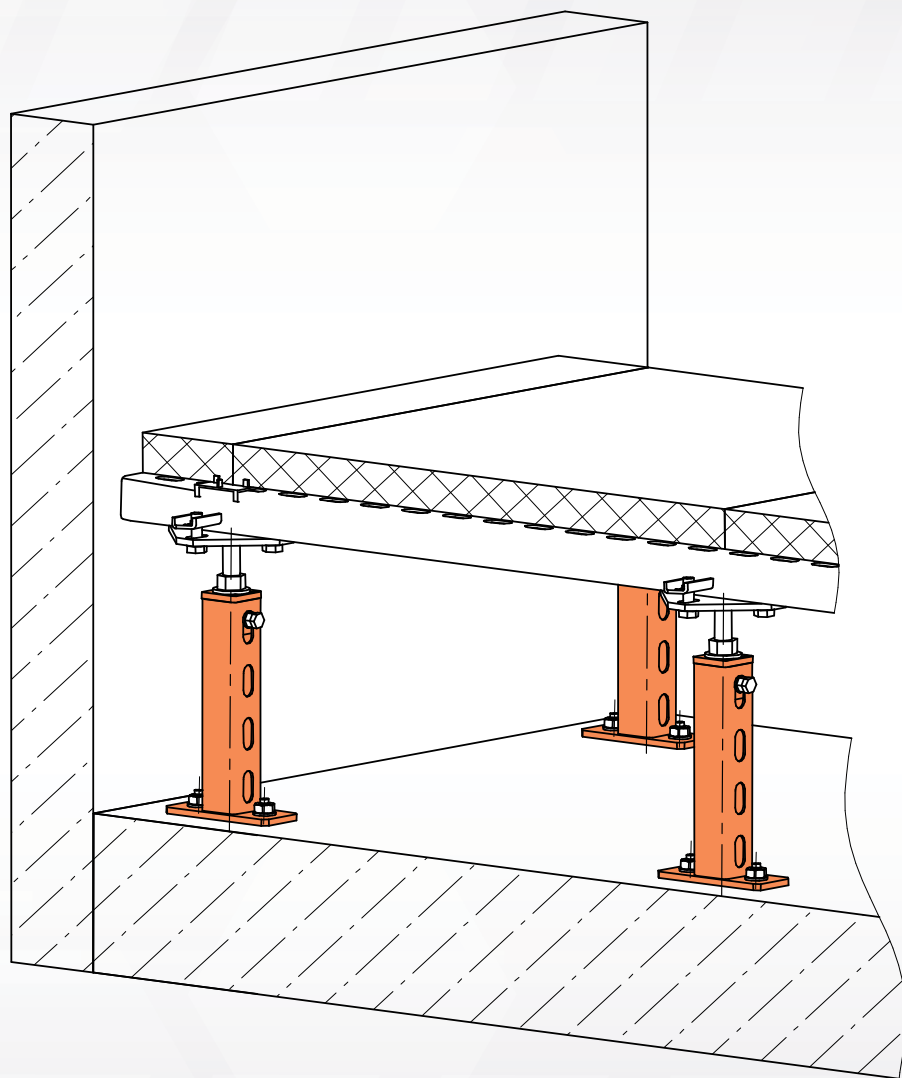


9.3 Пример монтажа фальшпола на стойках СТРК-41.



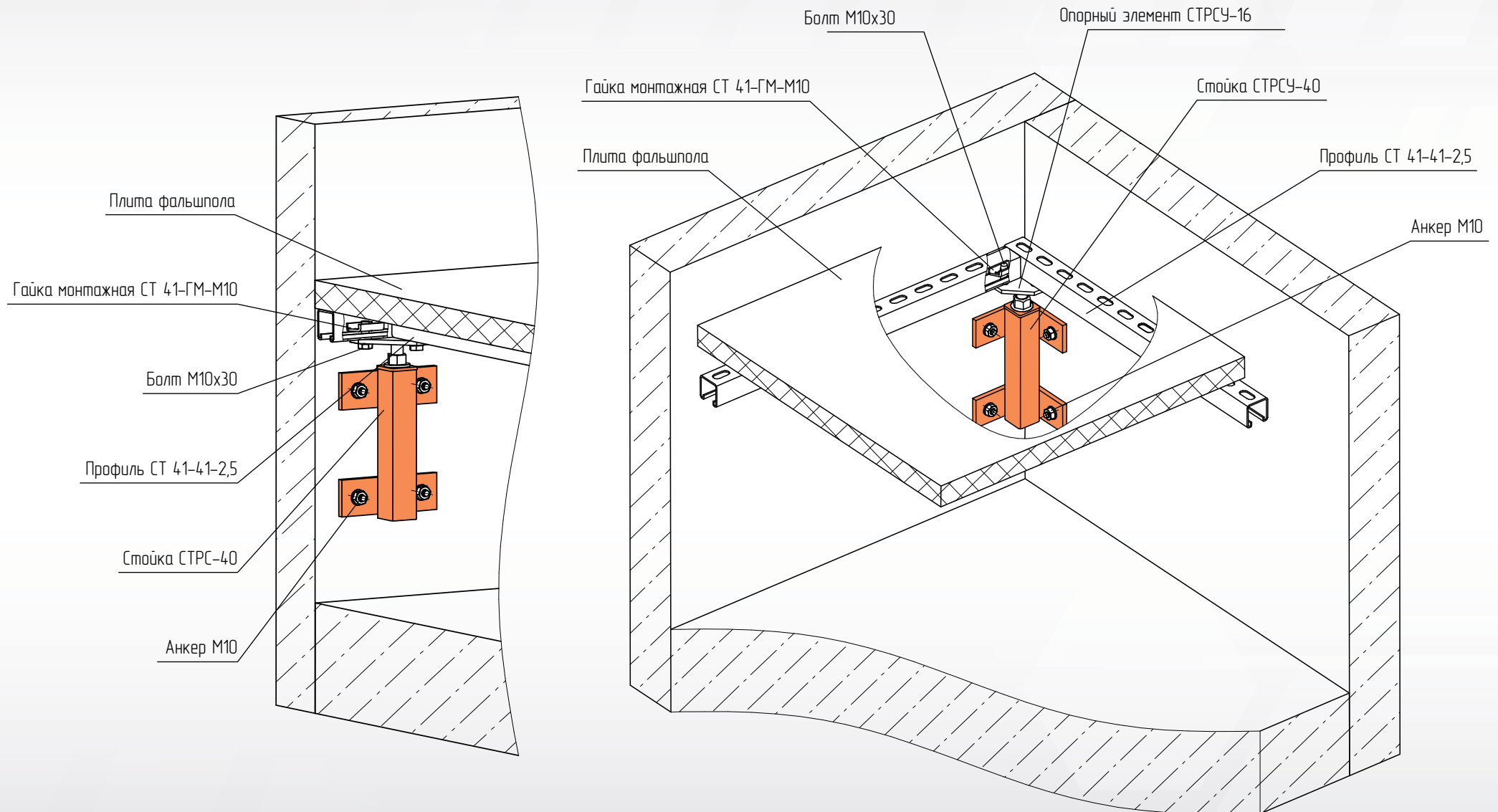






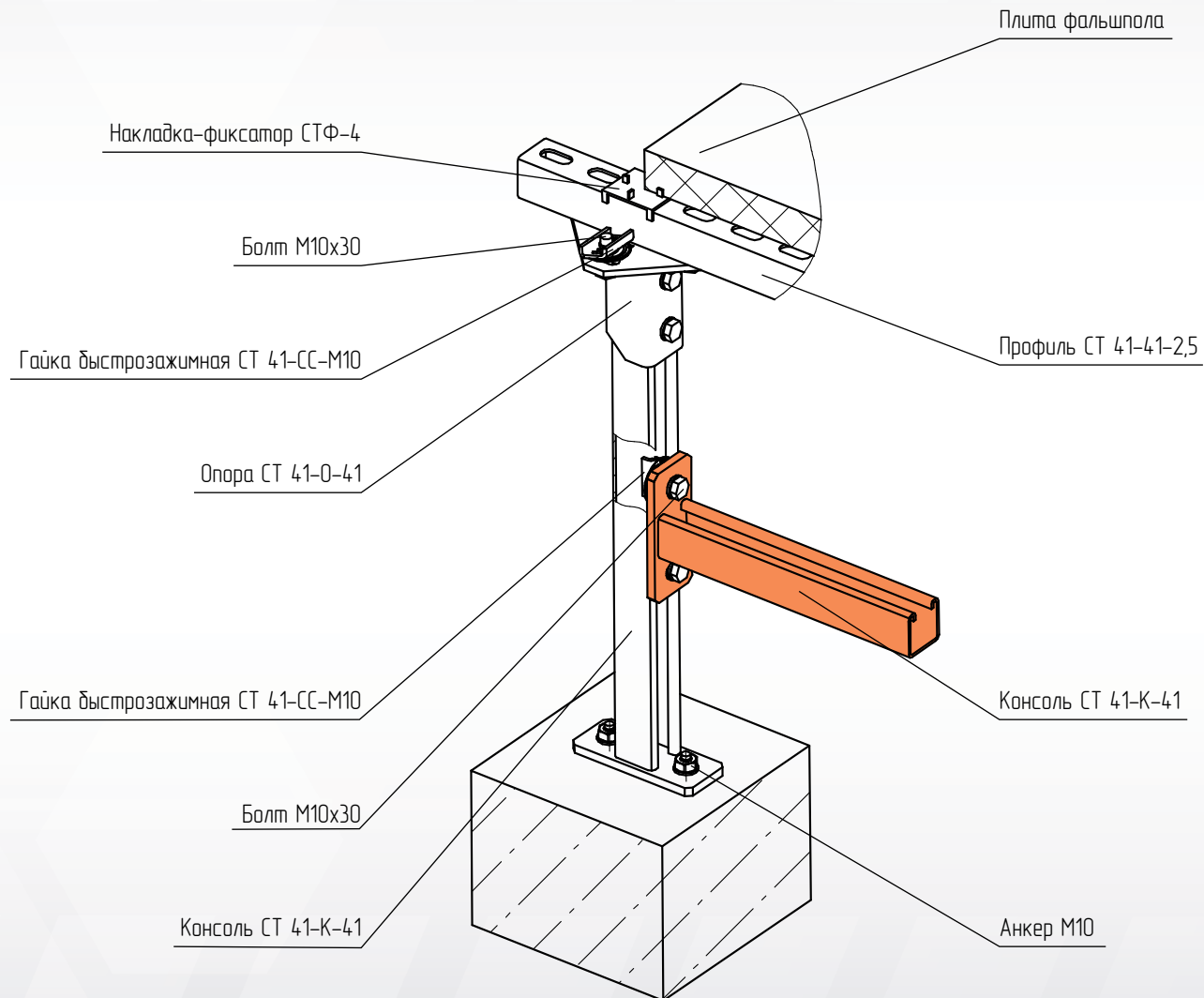
10. Монтаж настенных и угловых опор.

На стенах и углах, согласно чертежу, просверлить отверстия под опоры. При помощи анкеров произвести монтаж опор. Забить анкер в бетон, далее использовать ключ для его затяжки.



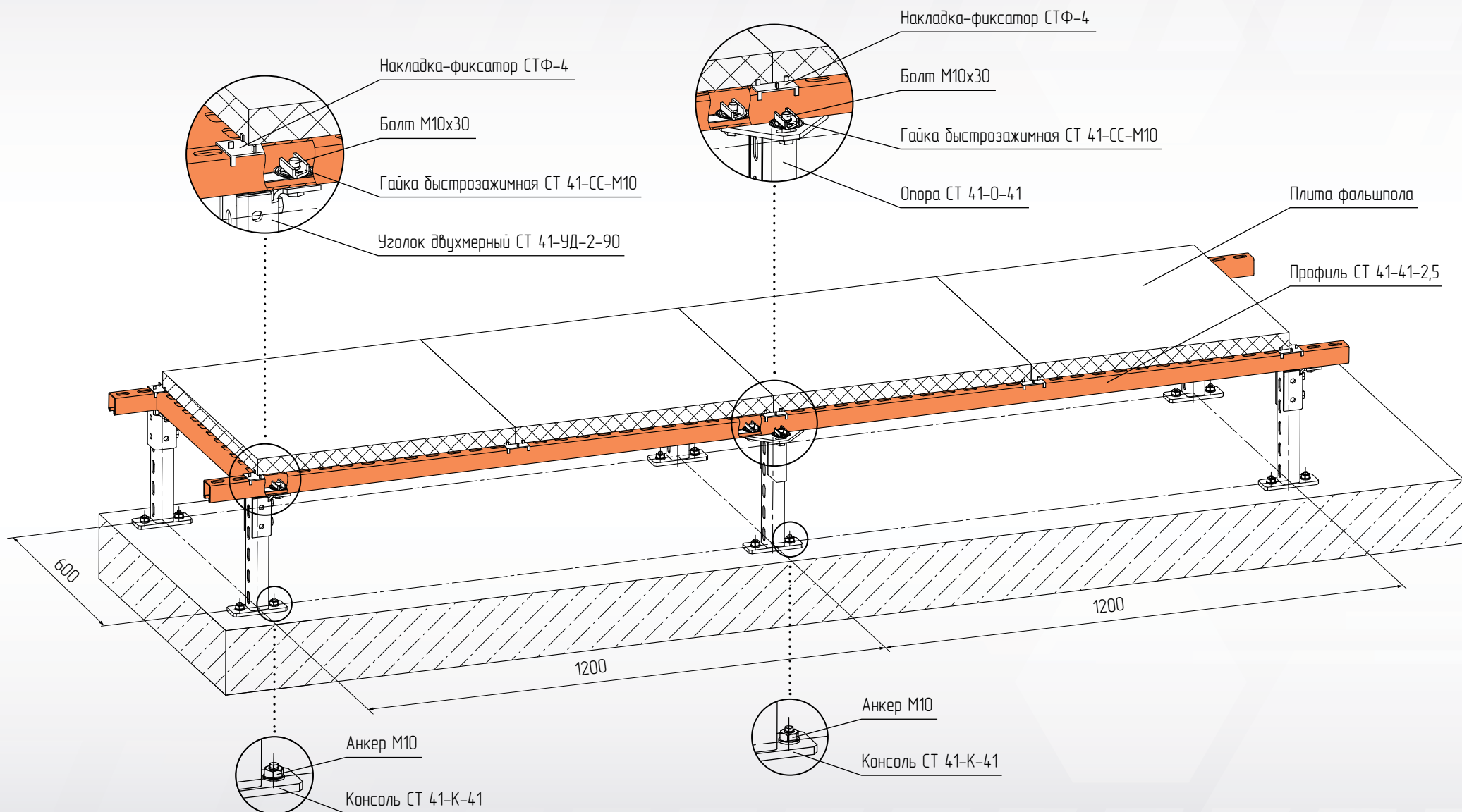
11. Монтаж консолей под лотки для проведения кабельных линий.

Произвести монтаж консолей согласно чертежу. Консоли закрепить, используя болты, шайбы и быстрозажимные гайки к стойкам фальшпола, при помощи ключа либо инструментов на 17 мм или 19 мм. После завершения монтажа использовать декоративные крышки для обеспечения безопасности и декоративного закрытия торцов консолей. Консоли необходимы для установки кабельных лотков.



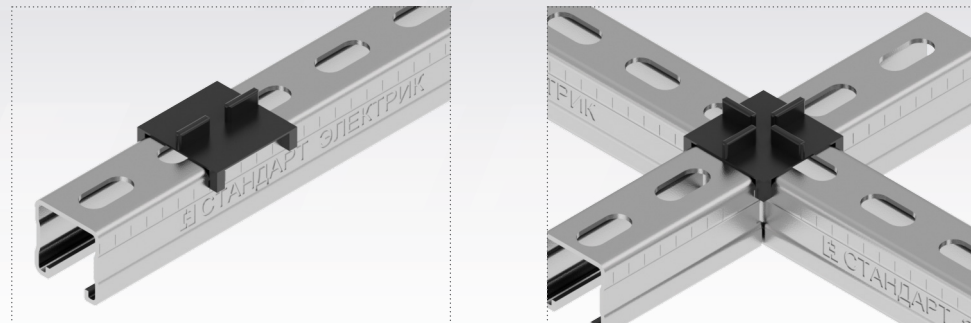
12. Монтаж стрингеров под плиты.

Произвести монтаж стрингеров (профиля), используя болты, шайбы и быстрозажимные гайки, при помощи ключей либо инструментов на 17 и 19 мм. Крепить к верхней части стоек, опоры, уголков, согласно проектному решению.

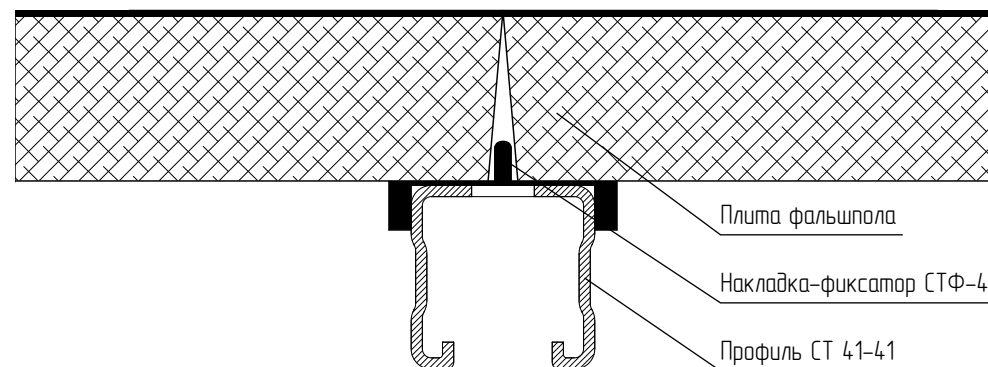
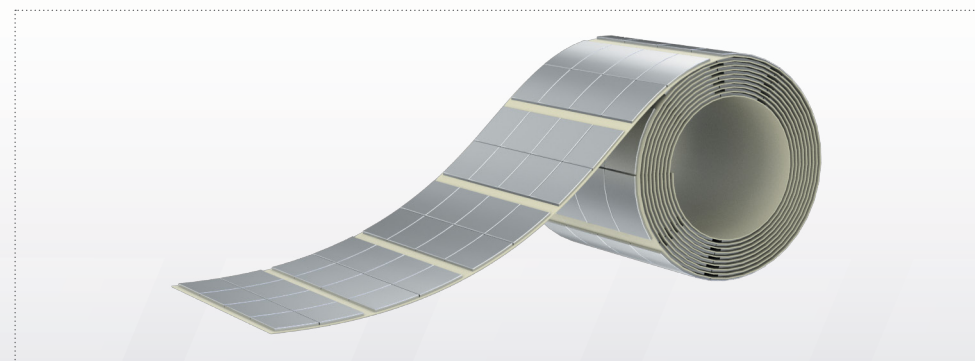


13. Установка накладок на стрингеры.

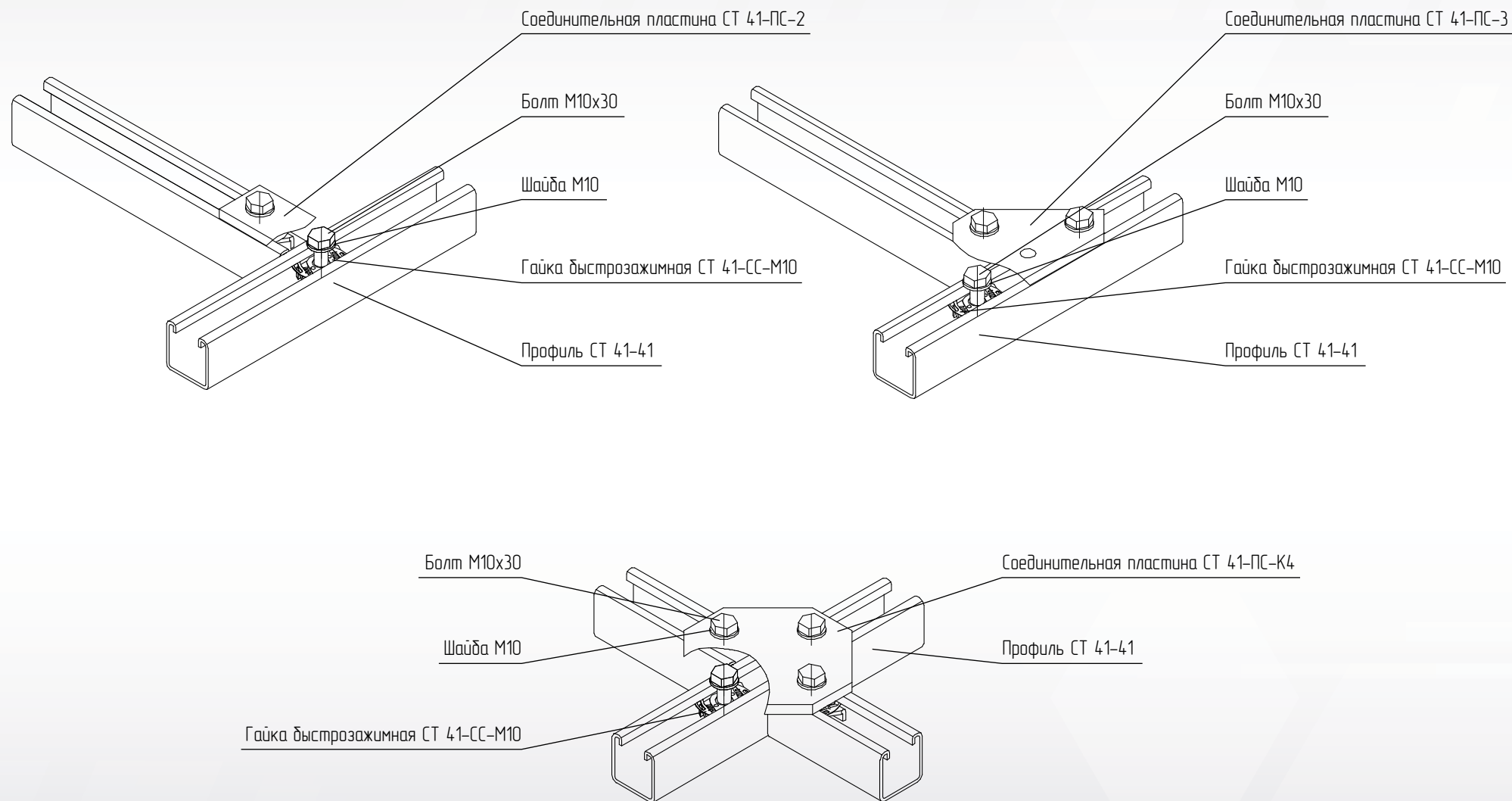
Установить накладки под плиты на стрингеры (профиль).
Максимальное расстояние между центрами 2-х накладок – 600 мм. Накладки необходимы для обеспечения фиксации плит фальшпола.

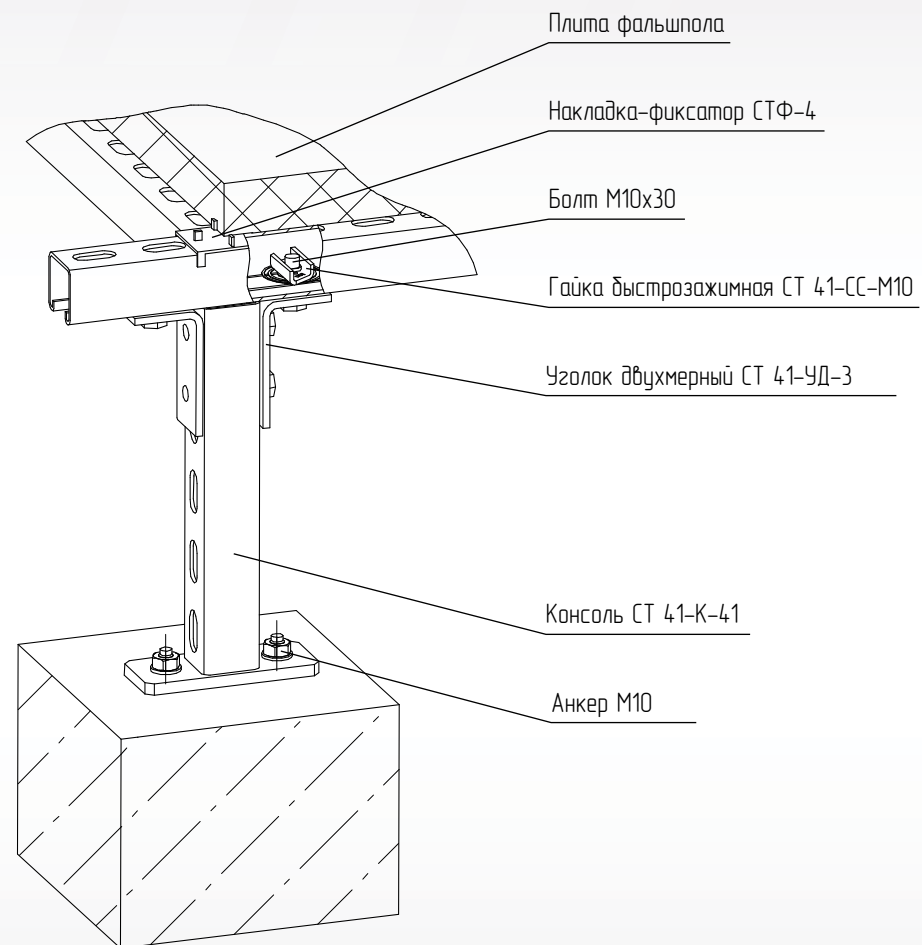
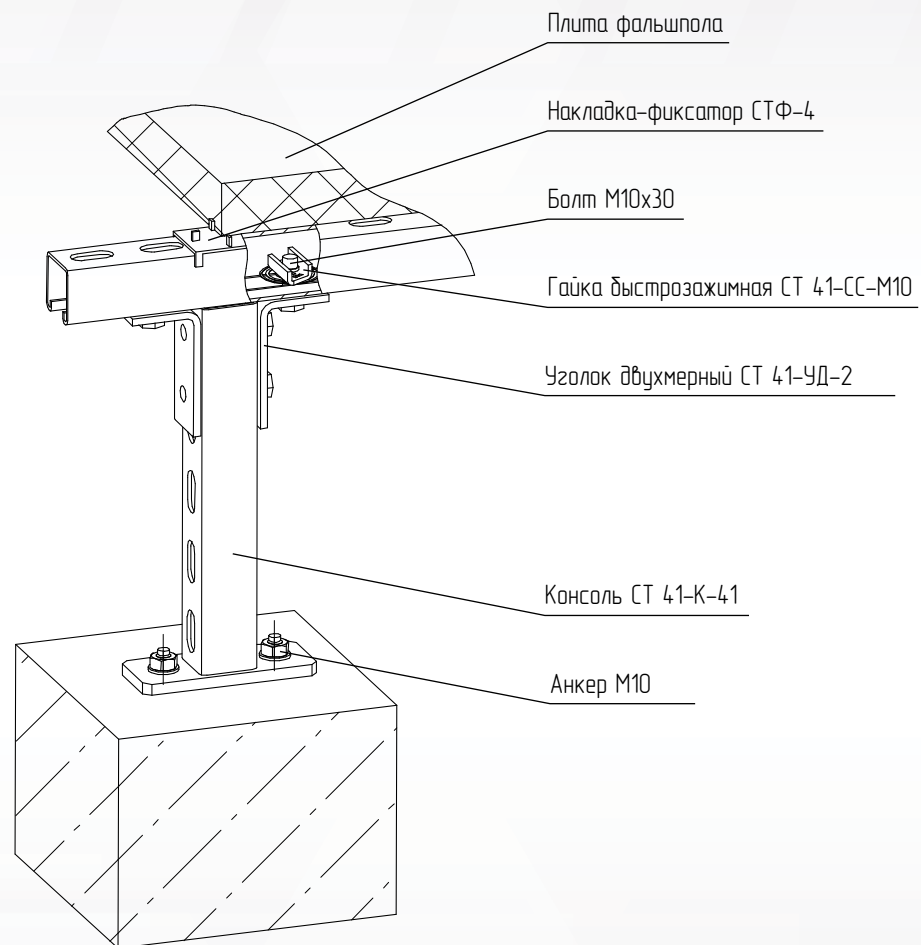
**14. Укладка панелей фальшпола при помощи накладок.**

Монтаж плит произвести согласно плану раскладки плит. Укладку начинать от рам под оборудование. Плиты укладывать между накладками.

**15. Регулировка панели фальшпола при помощи алюминиевых регулировочных пластин.**

ВНИМАНИЕ! В проект могут быть включены нестандартные решения по креплению опор, стрингеров, соединительных пластин и опорных уголков.

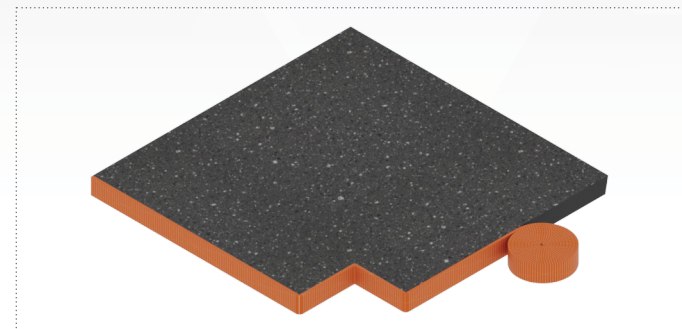




16. Применение уплотнительной ленты СТЛУ.

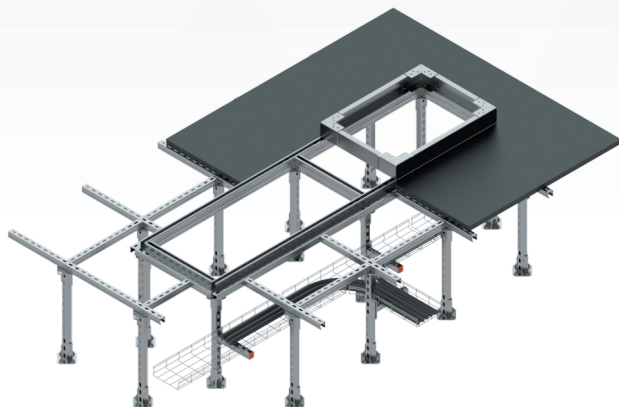
Для предотвращения повреждения панелей фальшпола в результате температурных колебаний или других внешних факторов по периметру помещения и в местах примыкания к колоннам и рамам под оборудование применяется уплотнительная лента СТЛУ. Она предназначена для того, чтобы компенсировать возможные деформации пола, сколы на краях отрезанных панелей.

- Очистите часть панели, на которую планируете наклеить уплотнительную ленту СТЛУ от пыли и загрязнений.
- Отмотайте уплотнительную ленту из рулона и клеевой стороной приклейте на верхнюю половину среза плиты заподлицо со стороны примыкания к стене, колонне, раме под оборудование (угловую плиту проклеить на двух примыкающих к стене сторонах).
- Обрежьте уплотнительную ленту СТЛУ по длине плиты.



ВАЖНО! Вы можете получить больше информации, отсканировав QR-коды и перейдя по ссылкам.

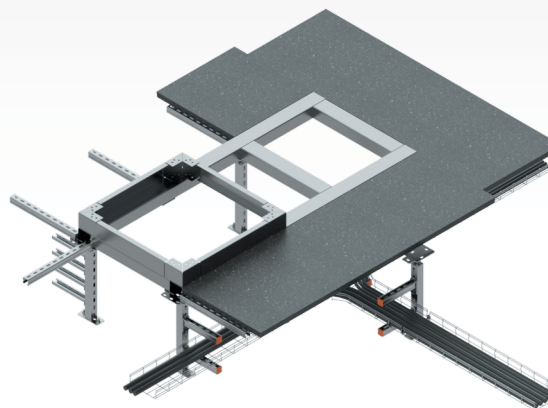
ПРОМЫШЛЕННЫЙ ФАЛЬШПОЛ



Смотреть видео



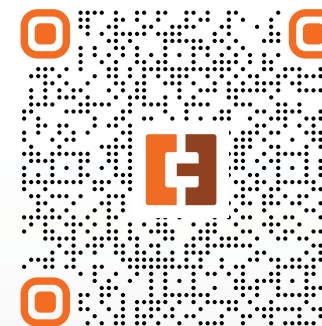
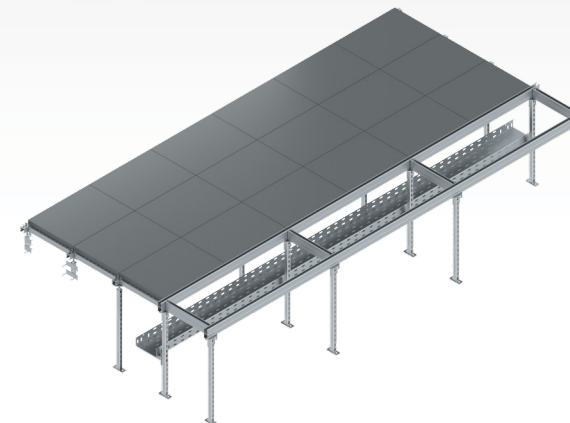
ФАЛЬШПОЛ. РАМА ИЗ ПРОФИЛЯ СТ-100-С-80



Смотреть видео



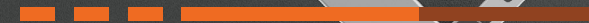
ФАЛЬШПОЛ ИЗ СТРАТ-ПРОФИЛЕЙ



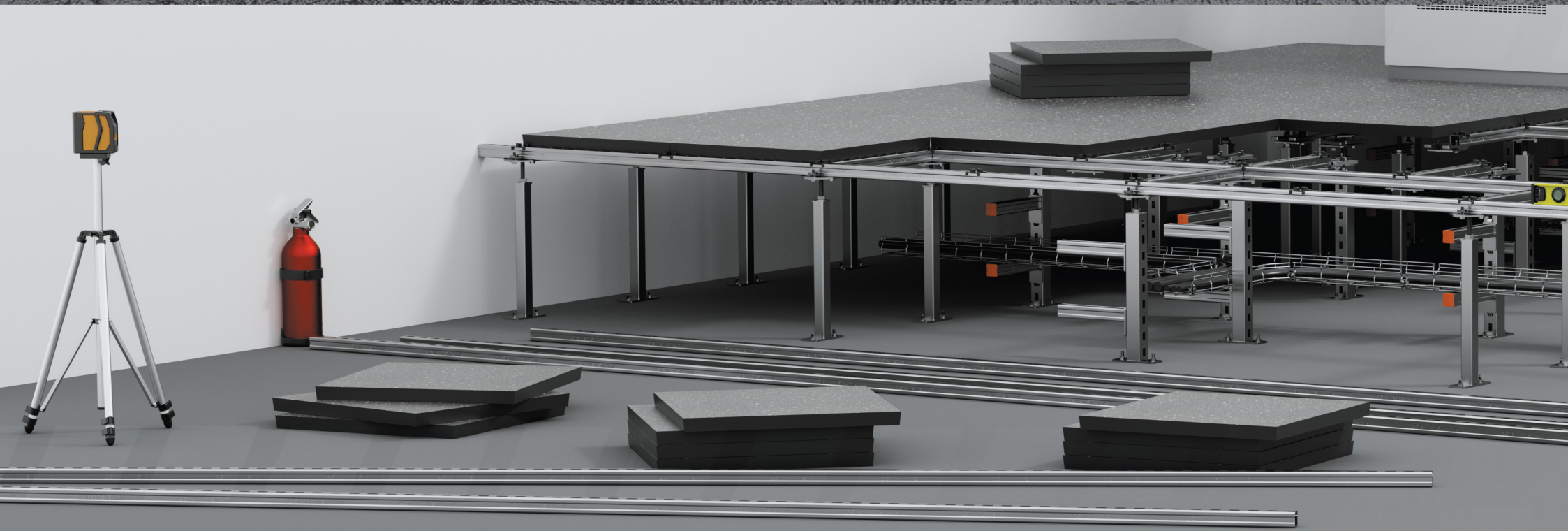
Смотреть видео



Если у вас возникли трудности в монтаже или вопросы, вы всегда можете обратиться за помощью к нашим сотрудникам.



 СДЕЛАНО
В РОССИИ



ООО «СТАНДАРТ-ЭЛЕКТРИК»
125319, г. Москва, ул. Академика Ильюшина, д. 4, корп. 1
Тел.: +7 (499) 284-00-88
e-mail: info@st-electric.ru
www.st-electric.ru

