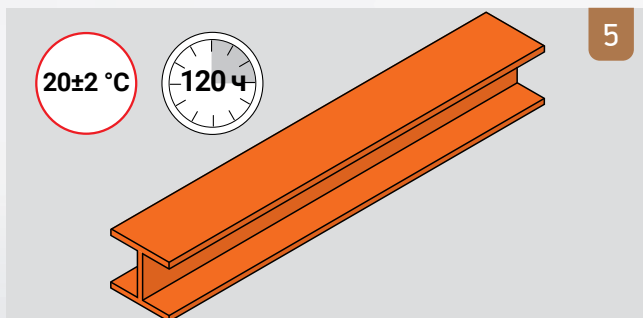
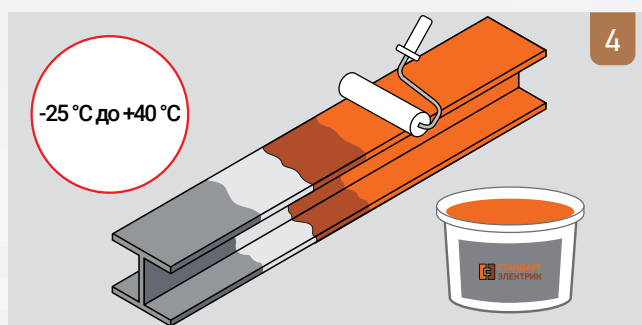
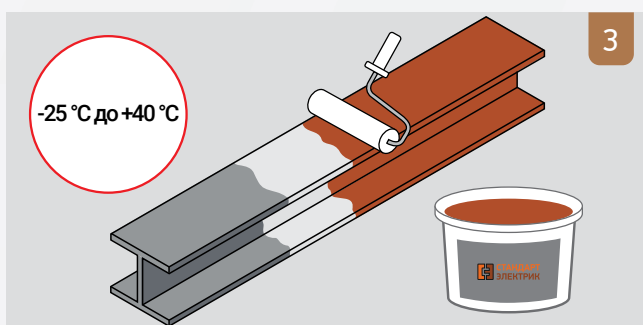
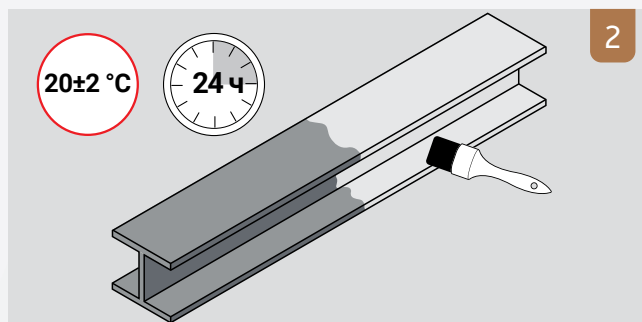
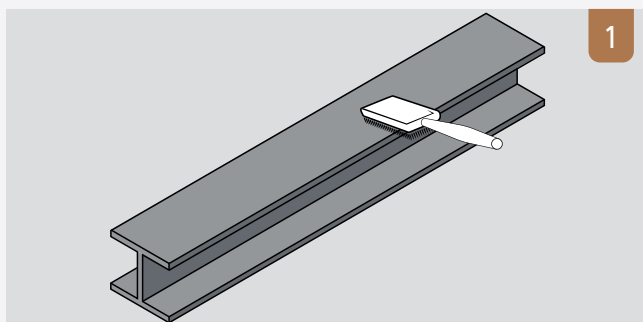


ИНСТРУКЦИЯ ПО ПРИМЕНЕНИЮ ОГНЕЗАЩИТНОЙ СИСТЕМЫ СЭ-680*

- 1 Очистите поверхность металлоконструкций с помощью щетки или сжатого воздуха от грязи, ржавчины, окалины, водорастворимых солей и старой краски и обезжирьте.
- 2 Нанесите грунтовое покрытие ГФ-021 на защищаемую поверхность. Время высыхания грунтового покрытия при температуре $+20\pm 2$ °C и относительной влажности воздуха $65\pm 5\%$ — 24 часа.
- 3 Нанесите огнезащитный состав СЭ-680А на подготовленные поверхности послойно, с использованием ручного инструмента (шпатель, валик) или методами безвоздушного или воздушного распыления. Межслойная сушка составляет 3 часа при температуре 20 °C и относительной влажности воздуха $65\pm 5\%$. При снижении температуры время сушки увеличивается, толщина каждого «мокрого» слоя не должна превышать 0,6–0,8 мм. Окончательная сушка покрытия составляет 24 часа при температуре 20 °C и относительной влажности воздуха $65\pm 5\%$, при снижении температуры время сушки увеличивается.
- 4 Нанесите огнезащитную вспучивающуюся краску СЭ-680Б послойно, с использованием ручного инструмента (шпатель, валик) или методами безвоздушного или воздушного распыления. Межслойная сушка 3 часа при температуре 20 °C и относительной влажности воздуха $65\pm 5\%$. При снижении температуры время сушки увеличивается. При нанесении в несколько слоев, межслойная сушка должна составлять не менее 3 часов (при температуре 20 °C и относительной влажности воздуха $65\pm 5\%$), толщина каждого «мокрого» слоя не должна превышать 0,6–0,8 мм.
- 5 Время полного отверждения огнезащитного состава СЭ-680 при стандартных условиях (температура окружающего воздуха $+20\pm 2$ °C, относительная влажность воздуха $65\pm 5\%$) составляет 5 суток.



* В данном варианте используются оба компонента системы - СЭ-680А и СЭ-680Б.

ИНСТРУКЦИЯ ПО ПРИМЕНЕНИЮ ТОНКОСЛОЙНОЙ ОГНЕЗАЩИТНОЙ ВСПУЧИВАЮЩЕЙСЯ КРАСКИ СЭ-680Б

- 1 Очистите поверхность металлоконструкций с помощью щетки или сжатого воздуха от грязи, ржавчины, окалины, водорастворимых солей и старой краски и обезжирьте.
- 2 Нанесите грунтовое покрытие ГФ-021 на защищаемую поверхность. Время высыхания грунтового покрытия при температуре $+20\pm 2^\circ\text{C}$ и относительной влажности воздуха $65\pm 5\%$ — 24 часа.
- 3 Нанесите тонкослойную огнезащитную вспучивающуюся краску СЭ-680Б на подготовленные поверхности послойно, с использованием ручного инструмента (шпатель, валик) или методами безвоздушного или воздушного распыления. Межслойная сушка 3 часа при температуре 20°C и относительной влажности воздуха $65\pm 5\%$. При снижении температуры время сушки увеличивается, толщина каждого «мокрого» слоя не должна превышать 0,6 – 0,8 мм.
- 4 Время полного отверждения огнезащитной вспучивающейся краски при стандартных условиях (температура окружающего воздуха $+20\pm 2^\circ\text{C}$, относительная влажность воздуха $65\pm 5\%$) составляет 5 суток.

